

# Splachovací nádržky na omítku

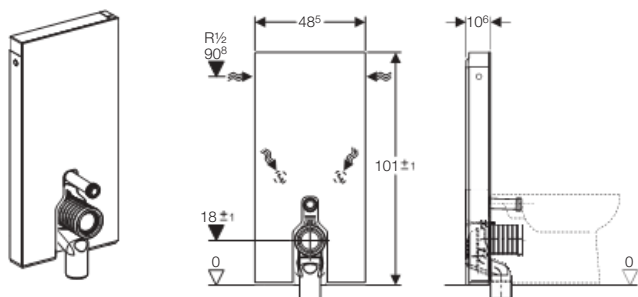
## Obsah

Sanitární moduly Geberit Monolith . . . . .	88
Příslušenství pro sanitární moduly Geberit Monolith . . . . .	91
Splachovací nádržky nízkopoložené . . . . .	93
Splachovací nádržky středněpoložené . . . . .	98
Splachovací kolena pro nízko a středněpoložené splachovací nádržky . . . . .	99
Splachovací nádržky vysokopoložené . . . . .	100
Splachovací trubky pro vysokopoložené splachovací nádržky . . . . .	101
Splachovací nádržky umístěné na WC míse . . . . .	102
Příslušenství . . . . .	103
Napouštěcí ventily pro splachovací nádržky na omítku . . . . .	104
Vypouštěcí ventily pro keramické nádržky . . . . .	104



### Sanitární moduly Geberit Monolith

Monolith sanitární modul pro stojící WC s odpadním kolenem P, přívod vody dole



#### Účel použití

- Pro výměnu nízkopoložené splachovací nádržky na omítku
- Pro výměnu stojícího WC se splachovací nádržkou umístěnou na WC míse
- Pro použití při napojení na odpad v podlaze
- Pro použití při napojení na odpad ve stěně, výška odpadu 18 cm
- Pro montáž na čistou podlahu
- Pro zabudování u rekonstrukcí

#### Vlastnosti

- Samonosný prvek
- Vyrovnání stavebních tolerancí
- Vyrovnání výšky do 2 cm
- 2 množství splachování
- Nastavitelné splachovací množství
- Nádržka izolovaná proti orosování
- Přívod vody zdola vlevo nebo vpravo

#### Technické informace

Rozsah tlaku vody	0.01–1.0 MPa
Maximální provozní teplota vody	25 °C
Splachovací množství - nastavení z výroby	6 a 3 l
Velké splachovací množství - rozsah nastavení	4.5 / 6 l

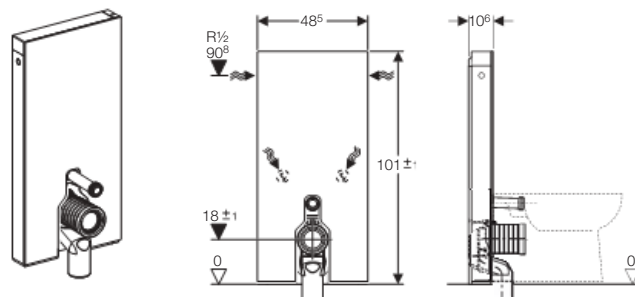
#### Rozsah dodávky

- Prvek splachovací nádržky s čelním a bočním opláštěním
- Souprava pro připojení vody s rohovým ventilem
- Splachovací koleno 23 x 23 cm, ø 50/44mm
- Odpadní koleno P, PP, ø 90 mm
- Přechodka, PE-HD, ø 90/110 mm
- Manžeta EPDM
- Upevňovací materiál pro masivní stěnu

#### Informace o výrobku

Barva	Položka č.
Sklo bílé / hliník	131.002.SI.1
Sklo černé / hliník	131.002.SJ.1

Monolith sanitární modul pro stojící WC s odpadním kolenem P, přívod vody z boku



#### Účel použití

- Pro výměnu nízkopoložené splachovací nádržky na omítku
- Pro výměnu stojícího WC se splachovací nádržkou umístěnou na WC míse
- Pro použití při napojení na odpad v podlaze
- Pro použití při napojení na odpad ve stěně, výška odpadu 18 cm
- Pro montáž na čistou podlahu
- Pro zabudování u rekonstrukcí

#### Vlastnosti

- Samonosný prvek
- Vyrovnání stavebních tolerancí
- Vyrovnání výšky do 2 cm
- 2 množství splachování
- Nastavitelné splachovací množství
- Nádržka izolovaná proti orosování
- Přívod vody z boku vlevo nebo vpravo

#### Technické informace

Rozsah tlaku vody	0.01–1.0 MPa
Maximální provozní teplota vody	25 °C
Splachovací množství - nastavení z výroby	6 a 3 l
Velké splachovací množství - rozsah nastavení	4.5 / 6 l

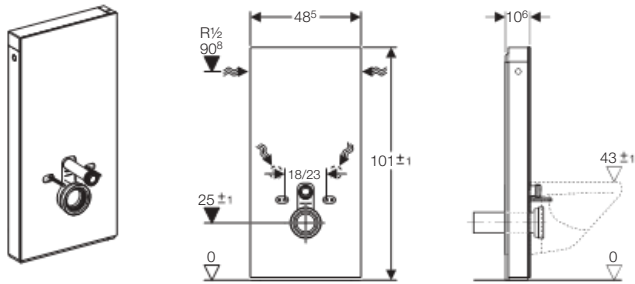
#### Rozsah dodávky

- Prvek splachovací nádržky s čelním a bočním opláštěním
- Souprava pro připojení vody s rohovým ventilem
- Splachovací koleno 23 x 23 cm, ø 50/44mm
- Odpadní koleno P, PP, ø 90 mm
- Přechodka, PE-HD, ø 90/110 mm
- Manžeta EPDM
- Upevňovací materiál pro masivní stěnu

#### Informace o výrobku

Barva	Položka č.
Sklo bílé / hliník	131.003.SI.1
Sklo černé / hliník	131.003.SJ.1
Sklo mátově zelené / hliník bílý	131.003.SK.1

Monolith sanitární modul pro závěsné WC s přímým hrdlem, přívod vody dole



#### Účel použití

- Pro výměnu závěsného WC se splachovací nádržkou umístěnou na WC míse
- Pro použití při napojení na odpad ve stěně, výška odpadu nad 23 cm
- Pro montáž na čistou podlahu
- Pro zabudování u rekonstrukcí

#### Vlastnosti

- Samonosný prvek
- Vyrovnání stavebních tolerancí
- Vyrovnání výšky do 2 cm
- 2 množství splachování
- Nastavitelné splachovací množství
- Nádržka izolovaná proti orosování
- Přívod vody zdola vlevo nebo vpravo

#### Technické informace

Rozsah tlaku vody	0.01–1.0 MPa
Maximální provozní teplota vody	25 °C
Splachovací množství - nastavení z výroby	6 a 3 l
Velké splachovací množství - rozsah nastavení	4.5 / 6 l

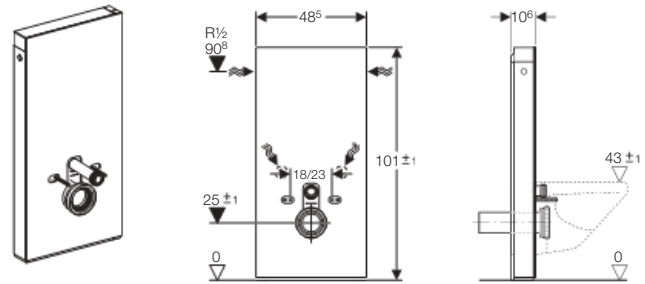
#### Rozsah dodávky

- Prvek splachovací nádržky s čelním a bočním opláštěním
- Souprava pro připojení vody s rohovým ventilem
- Splachovací koleno 23 x 23 cm, ø 50/44mm
- Přímé hrdlo pro WC, PE-HD, ø 90 mm
- Přejíždka, PE-HD, ø 90/110 mm
- 2 závitové tyče M12 pro upevnění keramiky
- Upevňovací materiál pro masivní stěnu
- Upevňovací materiál pro závěsné WC
- Souprava pro tlumení hluku

Informace o výrobku

Barva	Položka č.
Sklo bílé / hliník	131.021.SI.1
Sklo černé / hliník	131.021.SJ.1

Monolith sanitární modul pro závěsné WC s přímým hrdlem, přívod vody z boku



#### Účel použití

- Pro výměnu závěsného WC se splachovací nádržkou umístěnou na WC míse
- Pro použití při napojení na odpad ve stěně, výška odpadu nad 23 cm
- Pro montáž na čistou podlahu
- Pro zabudování u rekonstrukcí

#### Vlastnosti

- Samonosný prvek
- Vyrovnání stavebních tolerancí
- Vyrovnání výšky do 2 cm
- 2 množství splachování
- Nastavitelné splachovací množství
- Nádržka izolovaná proti orosování
- Přívod vody z boku vlevo nebo vpravo

#### Technické informace

Rozsah tlaku vody	0.01–1.0 MPa
Maximální provozní teplota vody	25 °C
Splachovací množství - nastavení z výroby	6 a 3 l
Velké splachovací množství - rozsah nastavení	4.5 / 6 l

#### Rozsah dodávky

- Prvek splachovací nádržky s čelním a bočním opláštěním
- Souprava pro připojení vody s rohovým ventilem
- Splachovací koleno 23 x 23 cm, ø 50/44mm
- Přímé hrdlo pro WC, PE-HD, ø 90 mm
- Přejíždka, PE-HD, ø 90/110 mm
- 2 závitové tyče M12 pro upevnění keramiky
- Upevňovací materiál pro masivní stěnu
- Upevňovací materiál pro závěsné WC
- Souprava pro tlumení hluku

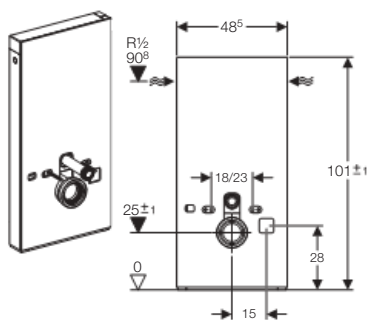
Informace o výrobku

Barva	Položka č.
Sklo bílé / hliník	131.022.SI.1
Sklo černé / hliník	131.022.SJ.1
Sklo mátově zelené / hliník bílý	131.022.SK.1

## Splachovací nádržky na omítku

### Sanitární moduly Geberit Monolith

Monolith sanitární modul pro AquaClean 8000, přívod vody z boku



#### Účel použití

- Pro výměnu závěsného WC se splachovací nádržkou umístěnou na WC míse
- Pro použití při napojení na odpad ve stěně, výška odpadu nad 23 cm
- Pro montáž na čistou podlahu
- Pro zabudování u rekonstrukcí

#### Vlastnosti

- Samonosný prvek
- Vyrovnání stavebních tolerancí
- Vyrovnání výšky do 2 cm
- 2 množství splachování
- Nastavitelné splachovací množství
- Nádržka izolovaná proti orosování
- Přívod vody z boku vlevo nebo vpravo

#### Technické informace

Rozsah tlaku vody	0.01–1.0 MPa
Maximální provozní teplota vody	25 °C
Splachovací množství - nastavení z výroby	6 a 3 l
Velké splachovací množství - rozsah nastavení	4.5 / 6 l

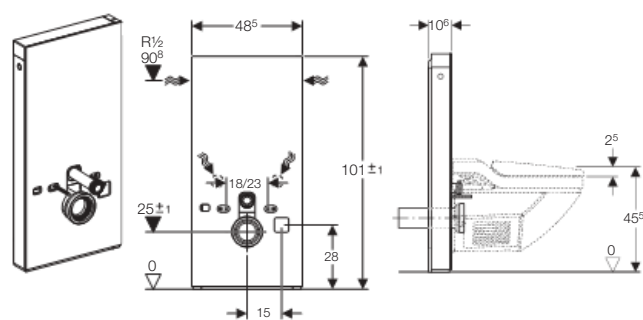
#### Rozsah dodávky

- Prvek splachovací nádržky s čelním a bočním opláštěním
- Souprava pro připojení vody s rohovým ventilem
- Splachovací koleno 23 x 23 cm, ø 50/44mm
- Přímé hrdlo pro WC, PE-HD, ø 90 mm
- Přejchodka, PE-HD, ø 90/110 mm
- 2 závitové tyče M12 pro upevnění keramiky
- Upevňovací materiál pro masivní stěnu
- Upevňovací materiál pro závěsné WC
- Souprava pro tlumení hluku

Informace o výrobku

Barva	Položka č.
Sklo bílé / hliník	131.023.SI.1
Sklo černé / hliník	131.023.SJ.1

Monolith sanitární modul pro AquaClean 8000, přívod vody dole



#### Účel použití

- Pro výměnu závěsného WC se splachovací nádržkou umístěnou na WC míse
- Pro použití při napojení na odpad ve stěně, výška odpadu nad 23 cm
- Pro montáž na čistou podlahu
- Pro zabudování u rekonstrukcí

#### Vlastnosti

- Samonosný prvek
- Vyrovnání stavebních tolerancí
- Vyrovnání výšky do 2 cm
- 2 množství splachování
- Nastavitelné splachovací množství
- Nádržka izolovaná proti orosování
- Přívod vody zdola vlevo nebo vpravo

#### Technické informace

Rozsah tlaku vody	0.01–1.0 MPa
Maximální provozní teplota vody	25 °C
Splachovací množství - nastavení z výroby	6 a 3 l
Velké splachovací množství - rozsah nastavení	4.5 / 6 l

#### Rozsah dodávky

- Prvek splachovací nádržky s čelním a bočním opláštěním
- Souprava pro připojení vody s rohovým ventilem
- Splachovací koleno 23 x 23 cm, ø 50/44mm
- Přímé hrdlo pro WC, PE-HD, ø 90 mm
- Přejchodka, PE-HD, ø 90/110 mm
- 2 závitové tyče M12 pro upevnění keramiky
- Souprava pro tlumení hluku
- Upevňovací materiál pro masivní stěnu
- Upevňovací materiál pro závěsné WC
- Souprava pro tlumení hluku

Informace o výrobku

Barva	Položka č.
Sklo bílé / hliník	131.024.SI.1
Sklo černé / hliník	131.024.SJ.1

### Příslušenství pro sanitární moduly Geberit Monolith

#### Souprava pro připojení vody z boku 3/8"



##### Účel použití

- Pro použití při přívodu vody z boku vlevo/vpravo

Informace o výrobku

Barva	Položka č.
Pochromovaná lesklá	131.071.21.1

#### Souprava pro připojení vody zdola, 3/8" a 1/2"



##### Účel použití

- Pro použití při přívodu vody zdola

Informace o výrobku

Popis	Položka č.
Souprava pro připojení vody zdola, 3/8" a 1/2"	131.074.00.1

#### Připojovací souprava pro stojící WC s odpadním kolenem P



##### Účel použití

- Pro připojení stojícího WC k odpadu v podlaze

##### Rozsah dodávky

- Odpadní koleno P, PP, ø 90 mm
- Přečodka, PE-HD, ø 90/110 mm
- Manžeta EPDM
- Upevňovací materiál

Informace o výrobku

Barva	Položka č.
Alpská bílá	131.081.11.1

#### Připojovací souprava pro stojící WC



##### Účel použití

- Pro připojení stojícího WC k odpadu v podlaze

##### Rozsah dodávky

- Odpadní koleno pro WC, PE-HD, ø 90 mm
- Přečodka, PE-HD, ø 90/110 mm
- Manžeta EPDM
- Upevňovací materiál

Informace o výrobku

Barva	Položka č.
Černá	131.082.16.1

#### Přímé hrdlo pro stojící WC



##### Účel použití

- Pro připojení stojícího WC k odpadu ve stěně

##### Rozsah dodávky

- Přímé hrdlo pro WC, PE-HD, ø 90 mm
- Přečodka, PE-HD, ø 90/110 mm

Informace o výrobku

Barva	Položka č.
Černá	131.083.16.1

#### Přímé hrdlo pro závěsné WC



##### Účel použití

- Pro připojení závěsného WC

##### Rozsah dodávky

- Přímé hrdlo pro WC, PE-HD, ø 90 mm
- Přečodka, PE-HD, ø 90/110 mm
- Upevňovací materiál pro závěsné WC

Informace o výrobku

Barva	Položka č.
Černá	131.084.16.1

## Splachovací nádržky na omítku

Příslušenství pro sanitární moduly Geberit Monolith

### Přímé hrdlo odskočené pro stojící WC



#### Účel použití

- Pro vyrovnání vyosení mezi připojením WC a odpadem ve stěně

#### Rozsah dodávky

- Přímé hrdlo pro WC, 3 cm odskočené, PP, ø 90 mm

Informace o výrobku

Barva	Položka č.
Alpská bílá	131.085.11.1

### Přímé hrdlo odskočené



#### Účel použití

- Pro přestavbu stojícího WC s odpadem do stěny na Monolith pro závěsné WC  
- Pro přeložení odpadu ve stěně 18 cm na 25 cm od čisté podlahy

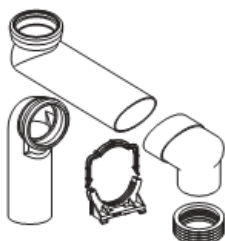
#### Rozsah dodávky

- Přímé hrdlo pro WC, 7 cm odskočené, PP, ø 90 mm  
- 2 těsnicí manžety

Informace o výrobku

Barva	Položka č.
Alpská bílá	131.108.11.1

### Odskokové koleno pro WC 90/110



#### Účel použití

- Pro připojení závěsného WC k odpadu v podlaze

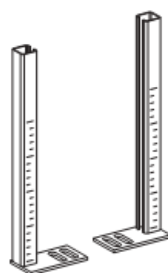
#### Rozsah dodávky

- Odskokové koleno, PVC  
- Odpadní koleno pro WC, PE-HD, ø 90 mm

Informace o výrobku

Barva	Položka č.
Šedá	131.088.29.1

### Souprava podpěr pro Geberit Monolith



#### Účel použití

- Pro podepření prvku Monolith k podlaze pro konstrukce prováděné suchým procesem a pórobeton

Informace o výrobku

Popis	Položka č.
Souprava podpěr Monolith	131.104.00.1

### Souprava pro přestavbu Monolith pro AquaClean 8000/8000plus



#### Účel použití

- Pro přestavbu Monolith pro závěsné WC na Monolith pro Geberit AquaClean 8000

#### Rozsah dodávky

- Čelní opláštění  
- Elektrická instalační krabice

Informace o výrobku

Barva	Položka č.
Bílé sklo	131.101.SF.1
Černé sklo	131.101.SG.1

Souprava pro přestavbu Monolith pro AquaClean WC sedátka



**Účel použití**

- Pro přestavbu Monolith pro stojící WC a závěsné WC na Geberit AquaClean WC sedátka

**Rozsah dodávky**

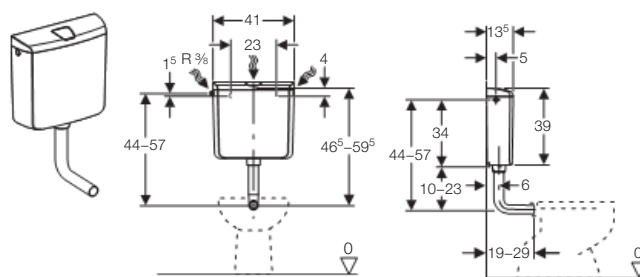
- Boční opláštění
- Rohový ventil R 1/2"
- 2 ohebné hadičky R 3/8"
- Odbočka Y
- Připojovací materiál

Informace o výrobku

Barva	Položka č.
Hliník	131.102.TA.1
Hliník bílý	131.102.TC.1

**Splachovací nádržky nízkopoložené**

Splachovací nádržka AP110 nízkopoložená, přívod vody zleva/uprostřed/zprava, 6/9 l



**Účel použití**

- Pro montáž na omítku
- Pro použití v soukromém a částečně veřejném sektoru

**Vlastnosti**

- Nádržka izolovaná proti orosování
- Nízká hlučnost
- Splachování Start/Stop
- Nízkopoložená
- Přívod vody zleva, zprava a zezadu uprostřed

**Technické informace**

Splachovací množství - rozsah nastavení	6 / 9 l
Síla pro ovládání tlačítka pro splachování Start/Stop	< 17 N
Ovládací síla	< 17 N
Doba napouštění (9 l) při tlaku při průtoku 0.3 MPa	50 s
Splachovací množství - nastavení z výroby	9 l
Rozsah tlaku vody	0.05-1.0 MPa

**Rozsah dodávky**

- Splachovací koleno 23 x 23 cm, ø 50/44mm
- Upevňovací materiál
- Pancéřová hadička R 3/8"
- Neobsahuje: Rohový ventil R 1/2"

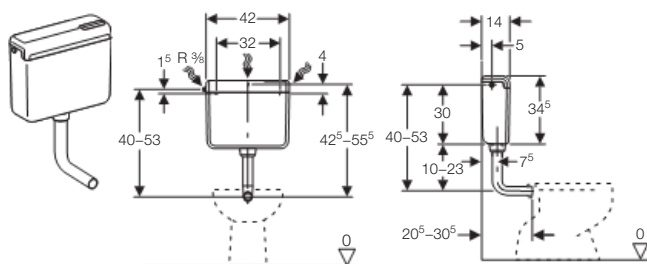
Informace o výrobku

Barva	Položka č.
Alpská bílá	136.610.11.1

## Splachovací nádržky na omítku

### Splachovací nádržky nízkopoložené

Splachovací nádržka AP112 nízkopoložená, přívod vody zleva/uprostřed/zprava, 6/9 l



#### Účel použití

- Pro montáž na omítku
- Pro použití v soukromém a částečně veřejném sektoru

#### Vlastnosti

- Nádržka izolovaná proti orosování
- Nízká hlučnost
- Splachování Start/Stop
- Nízkopoložená
- Přívod vody zleva, zprava a zezadu uprostřed

#### Technické informace

Splachovací množství - rozsah nastavení	6 / 9 l
Ovládací síla	< 17 N
Síla pro ovládání tlačítka pro splachování Start/Stop	< 17 N
Doba napouštění (9 l) při tlaku při průtoku 0.3 MPa	50 s
Splachovací množství - nastavení z výroby	9 l
Rozsah tlaku vody	0.05–1.0 MPa

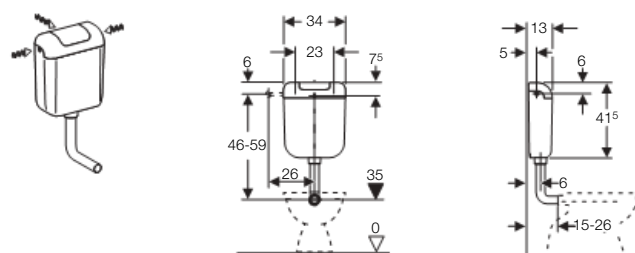
#### Rozsah dodávky

- Splachovací koleno 23 x 23 cm, ø 50/44mm
- Upevňovací materiál
- Pancéřová hadička R 3/8"
- Řetízkové táhlo
- Neobsahuje: Rohový ventil R 1/2"

#### Informace o výrobku

Barva	Položka č.
Bahama béžová	136.230.10.1
Alpská bílá	136.230.11.1
Bermuda	136.230.BK.1

Splachovací nádržka AP113 nízkopoložená, přívod vody zleva/uprostřed/zprava, 6 l



#### Účel použití

- Pro montáž na omítku
- Pro použití v soukromém a částečně veřejném sektoru

#### Vlastnosti

- Nádržka izolovaná proti orosování
- Nízká hlučnost
- Splachování Start/Stop
- Nízkopoložená
- Přívod vody zleva, zprava a zezadu uprostřed

#### Technické informace

Ovládací síla	< 17 N
Síla pro ovládání tlačítka pro splachování Start/Stop	< 17 N
Splachovací množství - nastavení z výroby	6 l
Splachovací množství - rozsah nastavení	6 l
Doba napouštění (6 l) při tlaku při průtoku 0.3 MPa	35 s

#### Rozsah dodávky

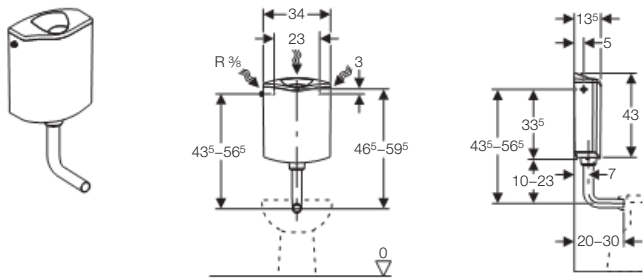
- Splachovací koleno 23 x 23 cm, ø 50/44mm
- Upevňovací materiál
- Pancéřová hadička R 3/8"
- Neobsahuje: Rohový ventil R 1/2"

#### Informace o výrobku

Barva	Položka č.
Alpská bílá	136.420.11.1



Geberit splachovací nádržka na omítku Typ 116,  
 2 množství splachování, nízkopoložená, 6 l



**Účel použití**

- Pro použití v soukromém a částečně veřejném sektoru
- Pro montáž na omítku

**Vlastnosti**

- 2 množství splachování
- Nízkopoložená
- Přívod vody zleva, zprava a zezadu uprostřed
- Nízká hlučnost
- Nádržka izolovaná proti orosování

**Technické informace**

Splachovací množství - nastavení z výroby	6 a 3 l
Síla pro ovládání velkého tlačítka	< 20 N
Síla pro ovládání malého tlačítka	< 20 N
Rozsah tlaku vody	0.05–1.0 MPa
Doba napouštění (6 l) při tlaku při průtoku 0.3 MPa	35 s
Velké splachovací množství - rozsah nastavení	4,5–7,5 l
Malé splachovací množství - rozsah nastavení	2,5–4 l

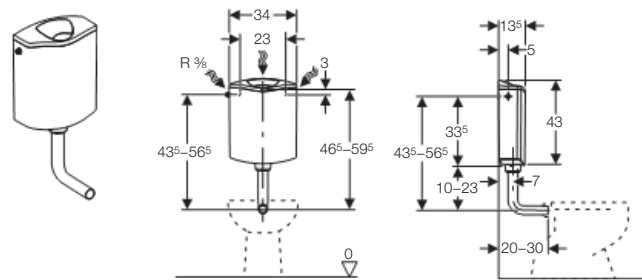
**Rozsah dodávky**

- Splachovací koleno 23 x 23 cm, ø 50/44mm
- Těsnění ø 42/48 mm
- Pancéřová hadička R 3/8"
- Upevňovací materiál
- Neobsahuje: Rohový ventil

Informace o výrobku

Barva	Položka č.
Alpská bílá	136.430.11.1

Geberit splachovací nádržka na omítku Typ 116,  
 2 množství splachování, nízkopoložená, 6 l, vřazování  
 tablet do splachovací nádržky



**Účel použití**

- Pro použití v soukromém a částečně veřejném sektoru
- Pro montáž na omítku
- Pro vřazování tablet bez obsahu chlóru a oxidačních složek do splachovací nádržky

**Vlastnosti**

- 2 množství splachování
- Nízkopoložená
- Přívod vody zleva, zprava a zezadu uprostřed
- Nízká hlučnost
- Nádržka izolovaná proti orosování
- Vyklápěcí splachovací tlačítko pro vřazování tablet do splachovací nádržky

**Technické informace**

Splachovací množství - nastavení z výroby	6 a 3 l
Síla pro ovládání velkého tlačítka	< 20 N
Síla pro ovládání malého tlačítka	< 20 N
Rozsah tlaku vody	0.05–1.0 MPa
Doba napouštění (6 l) při tlaku při průtoku 0.3 MPa	35 s
Velké splachovací množství - rozsah nastavení	4,5–7,5 l
Malé splachovací množství - rozsah nastavení	2,5–4 l

**Rozsah dodávky**

- Splachovací koleno 23 x 23 cm, ø 50/44mm
- Těsnění ø 42/48 mm
- Pancéřová hadička R 3/8"
- Záchytný kalich pro tablety do splachovací nádržky
- Upevňovací materiál
- Neobsahuje: Rohový ventil

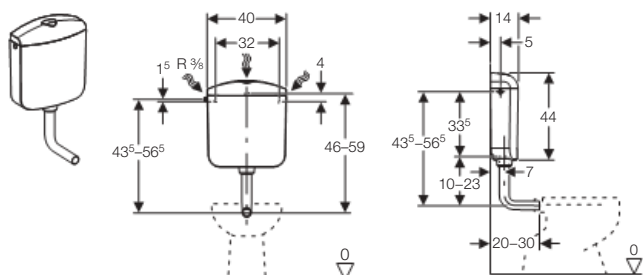
Informace o výrobku

Barva	Položka č.
Alpská bílá	136.444.11.1

## Splachovací nádržky na omítku

### Splachovací nádržky nízkopoložené

Splachovací nádržka AP117, 2 množství splachování, přívod vody zleva/uprostřed/zprava, 6/9 l



#### Účel použití

- Pro montáž na omítku
- Pro použití v soukromém a částečně veřejném sektoru

#### Vlastnosti

- Nádržka izolovaná proti orosování
- Nízká hlučnost
- 2 množství splachování
- Přívod vody 3/8" zprava / zleva, zezadu uprostřed, zdola zprava / zleva
- Nízkopoložená

#### Technické informace

Velké splachovací množství - rozsah nastavení	6 / 9 l
Malé splachovací množství - rozsah nastavení	3-4 l
Splachovací množství - nastavení z výroby	6 a 3 l
Síla pro ovládání velkého tlačítka	< 20 N
Síla pro ovládání malého tlačítka	< 20 N
Doba napouštění (6 l) při tlaku při průtoku 0.3 MPa	35 s
Rozsah tlaku vody	0.05-1.0 MPa

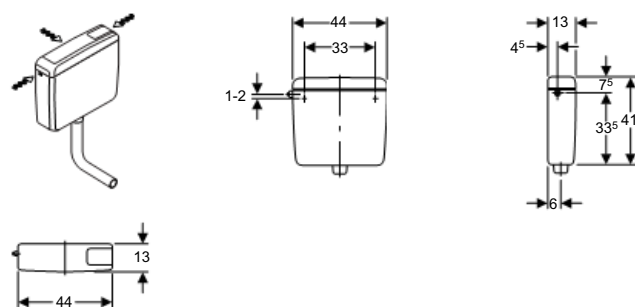
#### Rozsah dodávky

- Splachovací koleno 23 x 23 cm, ø 50/44mm
- Upevňovací materiál
- Pancéřová hadička R 3/8"
- Neobsahuje: Rohový ventil R 1/2"

Informace o výrobku

Barva	Položka č.
Alpská bílá	136.530.11.1
Bahama béžová	136.530.10.1
Bermuda	136.530.BK.1

Splachovací nádržka AP127 nízkopoložená, přívod vody zleva/uprostřed/zprava, 9 l



#### Účel použití

- Pro montáž na omítku

#### Vlastnosti

- Nádržka izolovaná proti orosování
- Nízká hlučnost
- Napouštěcí ventil Impuls380
- Splachování Start/Stop
- Nízkopoložená
- Přívod vody zleva, zprava a zezadu uprostřed
- Tlačítko pro splachování Start/Stop, umístěné ve víku vpravo

#### Technické informace

Splachovací množství - nastavení z výroby	9 l
Splachovací množství - rozsah nastavení	6 / 9 l

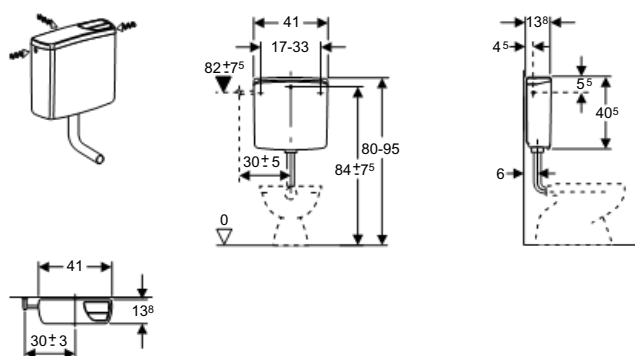
#### Rozsah dodávky

- Rohový ventil R 1/2"
- Splachovací koleno 23 x 23 cm, ø 50/44mm
- Těsnění ø 42/48 mm
- Upevňovací materiál

Informace o výrobku

Barva	Položka č.
Alpská bílá	127.000.11.1

**Splachovací nádržka AP140 nízkopoložená, přívod vody zleva/uprostřed/zprava, 6/3 l**



**Účel použití**

- Pro montáž na omítku
- Pro použití v soukromém a částečně veřejném sektoru

**Vlastnosti**

- Nádržka izolovaná proti orosování
- Nízká hlučnost
- Napouštěcí ventil Impuls380
- Tlačítka pro 2 množství splachování, umístěné ve víku vpravo
- 2 množství splachování
- Nízkopoložená
- Přívod vody zleva, zprava a zezadu uprostřed

**Technické informace**

Splachovací proud vody	2.2–2.9 l/s
Malé splachovací množství - rozsah nastavení	3–4 l
Velké splachovací množství - rozsah nastavení	6 / 9 l
Síla pro ovládání velkého tlačítka	14,2 N
Síla pro ovládání malého tlačítka	14.6 N
Splachovací množství - nastavení z výroby	6 a 3 l
Doba napouštění (6 l) při tlaku při průtoku 0.3 MPa	30 s

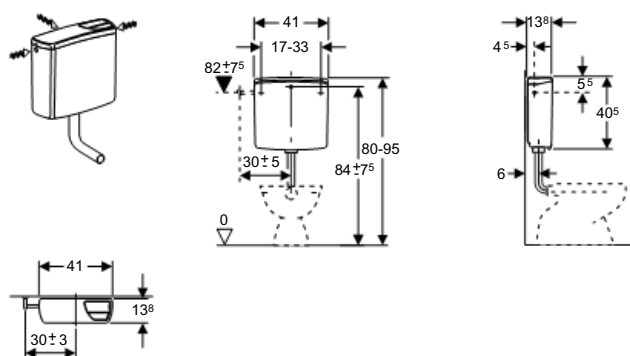
**Rozsah dodávky**

- Rohový ventil R 1/2"
- Splachovací koleno 23 x 23 cm, ø 50/44mm
- Těsnění ø 42/48 mm
- Upevňovací materiál

Informace o výrobku

Barva	Položka č.
Alpská bílá	140.300.11.1

**Splachovací nádržka AP140 nízkopoložená, přišroubovatelné víko, 6/3 l**



**Účel použití**

- Pro montáž na omítku
- Pro použití ve veřejném a částečně veřejném sektoru

**Vlastnosti**

- Nádržka izolovaná proti orosování
- Nízká hlučnost
- Napouštěcí ventil Impuls380
- Tlačítka pro 2 množství splachování, umístěné ve víku vpravo
- 2 množství splachování
- Nízkopoložená
- Přívod vody zleva, zprava a zezadu uprostřed
- Víko z boku zajištěné šrouby

**Technické informace**

Splachovací proud vody	2.2–2.9 l/s
Malé splachovací množství - rozsah nastavení	3–4 l
Velké splachovací množství - rozsah nastavení	6 / 9 l
Síla pro ovládání velkého tlačítka	14,2 N
Síla pro ovládání malého tlačítka	14.6 N
Splachovací množství - nastavení z výroby	6 a 3 l
Doba napouštění (6 l) při tlaku při průtoku 0.3 MPa	30 s

**Rozsah dodávky**

- Rohový ventil R 1/2"
- Splachovací koleno 23 x 23 cm, ø 50/44mm
- Těsnění ø 42/48 mm
- Upevňovací materiál

Informace o výrobku

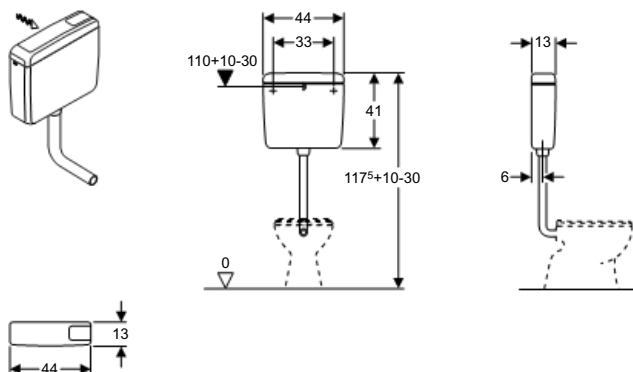
Barva	Položka č.
Alpská bílá	140.314.11.1

## Splachovací nádržky na omítku

### Splachovací nádržky středněpoložené

#### Splachovací nádržky středněpoložené

##### Splachovací nádržka AP127 středněpoložená, 9 l



#### Účel použití

- Pro montáž na omítku
- Možné použít jako náhradu za tlakový splachovač

#### Vlastnosti

- Nádržka izolovaná proti orosování
- Nízká hlučnost
- Napouštěcí ventil Impuls380
- Splachování Start/Stop
- Přívod vody zezadu uprostřed
- Středněpoložená
- Tlačítko pro splachování Start/Stop, umístěné ve víku vpravo

#### Technické informace

Splachovací množství - nastavení z výroby	9 l
Splachovací množství - rozsah nastavení	6 / 9 l

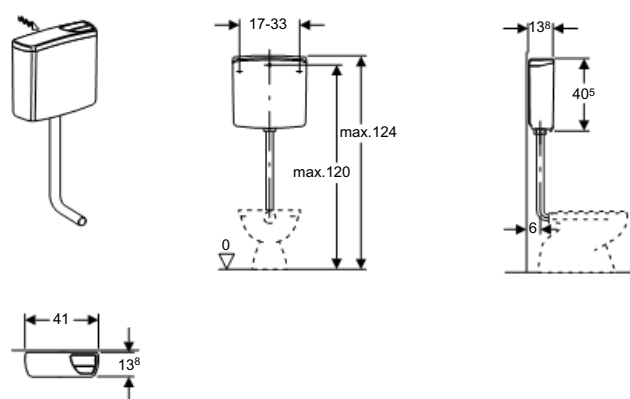
#### Rozsah dodávky

- Rohový ventil R 1/2"
- Splachovací koleno 52 x 22 cm,  $\varnothing$  50/44 mm
- Těsnění  $\varnothing$  42/48 mm
- Redukce R 3/4" x R 1/2"
- Upevňovací materiál
- Neobsahuje: Díl proti vzdutí

#### Informace o výrobku

Barva	Položka č.
Alpská bílá	127.005.11.1

##### Splachovací nádržka AP140 středněpoložená, 6/3 l



#### Účel použití

- Pro montáž na omítku
- Možné použít jako náhradu za tlakový splachovač
- Pro použití v soukromém a částečně veřejném sektoru

#### Vlastnosti

- Nádržka izolovaná proti orosování
- Nízká hlučnost
- Napouštěcí ventil Impuls380
- Tlačítka pro 2 množství splachování, umístěné ve víku vpravo
- 2 množství splachování
- Středněpoložená
- Přívod vody zezadu uprostřed

#### Technické informace

Malé splachovací množství - rozsah nastavení	3-4 l
Velké splachovací množství - rozsah nastavení	6 / 9 l
Síla pro ovládání velkého tlačítka	14,2 N
Síla pro ovládání malého tlačítka	14,6 N
Splachovací množství - nastavení z výroby	6 a 3 l
Doba napouštění (6 l) při tlaku při průtoku 0.3 MPa	30 s

#### Rozsah dodávky

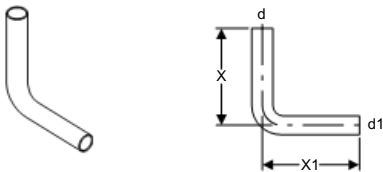
- Rohový ventil R 1/2"
- Redukce R 3/4" x R 1/2"
- Splachovací koleno 52 x 22 cm,  $\varnothing$  50/44 mm
- Těsnění  $\varnothing$  42/48 mm
- Díl proti vzdutí
- Upevňovací materiál

#### Informace o výrobku

Barva	Položka č.
Alpská bílá	140.305.11.1

**Splachovací kolena pro nízko a středněpoložené splachovací nádržky**

Splachovací koleno 90°, bílé, 23x23 cm



**Účel použití**

- Pro napojení nízkopoložených splachovacích nádržek na omítku k WC míse

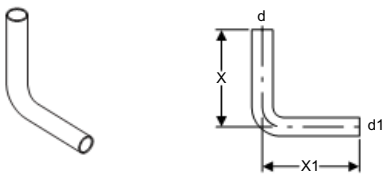
**Technické informace**

Materiál	ABS
----------	-----

Informace o výrobku

d	d1	X	X1	Položka č.
50	44	23	23	118.003.11.1

Splachovací koleno 90°, bílé, 39x35 cm



**Účel použití**

- Pro napojení nízkopoložených splachovacích nádržek na omítku k WC míse

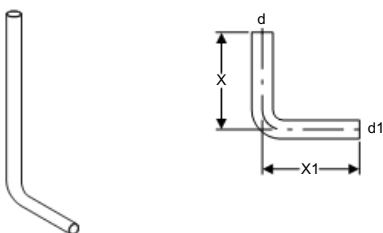
**Technické informace**

Materiál	ABS
----------	-----

Informace o výrobku

d	d1	X	X1	Položka č.
50	44	39	35	118.006.11.1

Splachovací koleno 90°, bílé, 65x35 cm



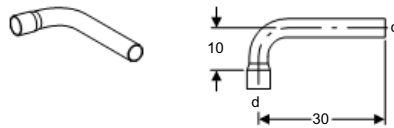
**Účel použití**

- Pro napojení nízko a středněpoložených splachovacích nádržek na omítku k WC míse

Informace o výrobku

d	d1	X	X1	Položka č.
50	44	65	35	118.007.11.1

Splachovací trubka - prodloužení kolena, 90°, d 44 mm, 30 x 10 cm



**Účel použití**

- Pro prodloužení splachovacích trubek a kolena nízko a středněpoložených splachovacích nádržek na omítku

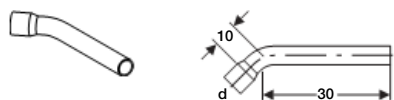
**Rozsah dodávky**

- Lepidlo

Informace o výrobku

d	Položka č.
44	118.011.11.1

Splachovací trubka - prodloužení kolena, 45°, d 44 mm, 30 x 10 cm



**Účel použití**

- Pro prodloužení splachovacích trubek a kolena nízko a středněpoložených splachovacích nádržek na omítku

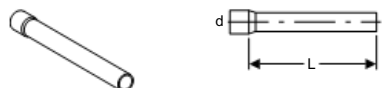
**Rozsah dodávky**

- Trubkový pásek  
- Lepidlo

Informace o výrobku

d	Položka č.
44	118.020.11.1

Splachovací trubka - prodloužení kolena, přímá, d 50/44 mm, L 30/50 cm



**Účel použití**

- Pro prodloužení splachovacích trubek a kolena nízko a středněpoložených splachovacích nádržek na omítku

**Rozsah dodávky**

- Lepidlo

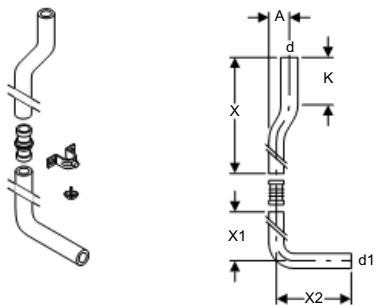
Informace o výrobku

d	L	Položka č.
44	50	118.133.11.1

## Splachovací nádržky na omítku

### Splachovací nádržky vysokopoložené

Souprava splachovací trubky, 2 dílná, dozadu odskočená, d 50/44 mm, s trubkovým páskem a spojkou



#### Účel použití

- Pro spojení středněpoložených splachovacích nádržek na omítku s WC mísou

#### Rozsah dodávky

- Trubkový pásek
- Spojka
- Díl proti vzduťi

Informace o výrobku

d	d1	A	X	X1	X2	K	Položka č.
50	44	6	53	50	22	14	118.100.11.1

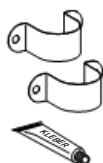
### Spojka d 44 mm



Informace o výrobku

Barva	Položka č.
Alpská bílá	218.536.11.1

### Upevňovací pásy



#### Rozsah dodávky

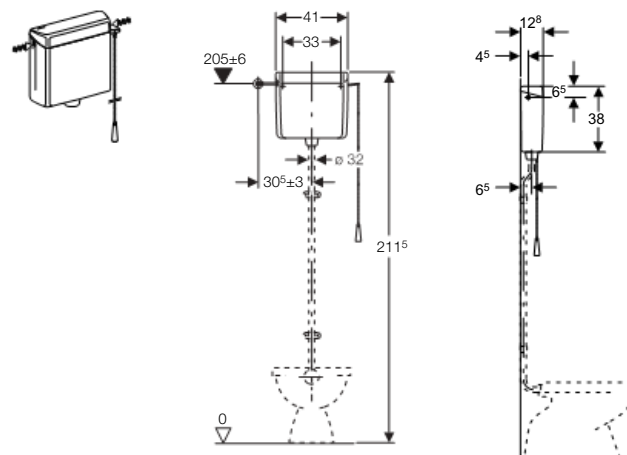
- 2 upevňovací pásy
- Lepidlo

Informace o výrobku

d	Položka č.
44	294.845.00.1

## Splachovací nádržky vysokopoložené

Splachovací nádržka AP123 vysokopoložená, 9 l



#### Účel použití

- Pro pneumatické oddálené ovládání
- Pro použití v soukromém a částečně veřejném sektoru
- Pro montáž na omítku

#### Vlastnosti

- 1 množství splachování
- Vysokopoložená
- Přívod vody zleva a zprava
- Svěrné připojení splachovací trubky
- Víko bez ovládacího tlačítka
- Napouštěcí ventil Impuls380
- Nádržka izolovaná proti orosování

#### Technické informace

Splachovací množství - nastavení z výroby	9 l
Doba napouštění (6 l) při tlaku při průtoku 0.3 MPa	30 s
Doba napouštění (9 l) při tlaku při průtoku 0.3 MPa	45 s
Splachovací množství - rozsah nastavení	6 / 9 l
Splachovací proud vody	2.2–2.9 l/s

#### Rozsah dodávky

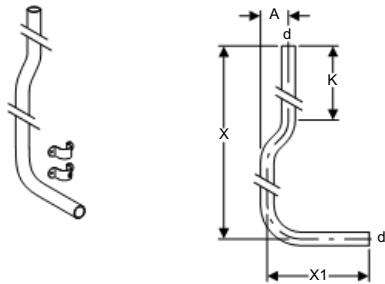
- Díl proti vzduťi
- Řetízkové táhlo
- Upevňovací materiál
- Neobsahuje: Rohový ventil R 1/2"

Informace o výrobku

Barva	Položka č.
Alpská bílá	123.700.11.1

**Splachovací trubky pro vysokopoložené splachovací nádržky**

Splachovací trubka - koleno, dozadu odskočená, se 2 trubkovými pásky



**Účel použití**

- Pro spojení vysokopoložených splachovacích nádržek na omítku s WC mísou

**Rozsah dodávky**

- 2 upevňovací pásky
- Upevňovací materiál

Informace o výrobku

d	A	X	X1	K	Položka č.
32	6,5	156	24	27	119.504.11.1

Těsnicí manžeta splachovací trubky 32 x 35 mm



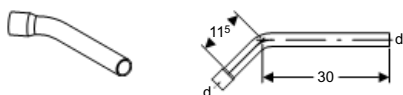
**Účel použití**

- Pro vysokopoložené splachovací nádržky na omítku
- Pro utěsnění splachovací trubky v keramice

Informace o výrobku

d	D	L	Položka č.
32	5,5	2,5	242.018.00.1

Splachovací trubka - prodloužení kolena, 45°, d 32 mm



**Účel použití**

- Pro prodloužení splachovacích trubek a kolien vysokopoložených splachovacích nádržek na omítku

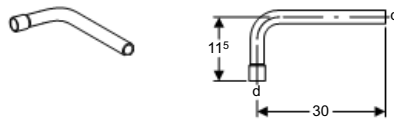
**Rozsah dodávky**

- Lepidlo

Informace o výrobku

d	Položka č.
32	119.061.11.1

Splachovací trubka - prodloužení kolena, 90°, d 32 mm



**Účel použití**

- Pro prodloužení splachovacích trubek a kolien vysokopoložených splachovacích nádržek na omítku

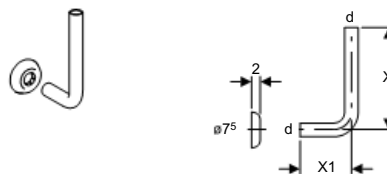
**Rozsah dodávky**

- Lepidlo

Informace o výrobku

d	Položka č.
32	119.060.11.1

Splachovací koleno pro splachovací nádržku na omítku



**Účel použití**

- Pro spojení vysokopoložených splachovacích nádržek na omítku se splachovací trubkou - mezikus

**Rozsah dodávky**

- Růžice

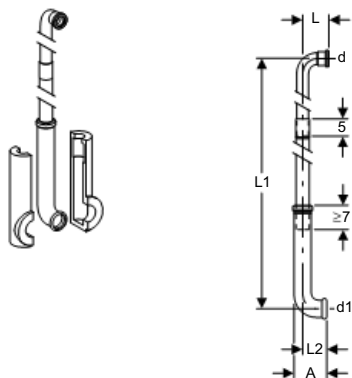
Informace o výrobku

d	X	X1	Položka č.
32	24	12	119.610.11.1

## Splachovací nádržky na omítku

Splachovací nádržky umístěné na WC míse

Souprava splachovací trubky pro splachovací nádržku na omítku, vysokopoloženou



### Účel použití

- Pro spojení (pod omítku) vysokopoložených splachovacích nádržek na omítku s WC mísou

### Vlastnosti

- Vysouvateľná
- Třídílná

### Technické informace

Materiál	PE
----------	----

### Rozsah dodávky

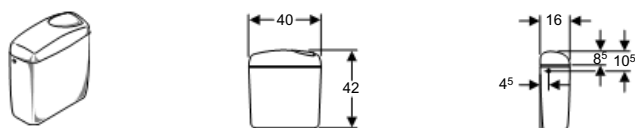
- 2 ochranné zátky
- Izolační pouzdro
- Lepidlo

Informace o výrobku

d	d1	A	L	L1	L2	Položka č.
32	45	9,5	7,5	173	7	119.611.16.1

## Splachovací nádržky umístěné na WC míse

Splachovací nádržka AP121 umístěná na WC míse, 9 l



### Účel použití

- Pro montáž na omítku

### Vlastnosti

- Nádržka izolovaná proti orosování
- Umístěná na WC míse
- Splachování Start/Stop
- Napouštěcí ventil Impuls380
- Přívod vody zleva a zprava
- Tlačítko pro splachování Start/Stop, umístěné ve víku vpravo

### Technické informace

Splachovací množství - rozsah nastavení	6 / 9 l
Splachovací množství - nastavení z výroby	9 l
Ovládací síla	18 N

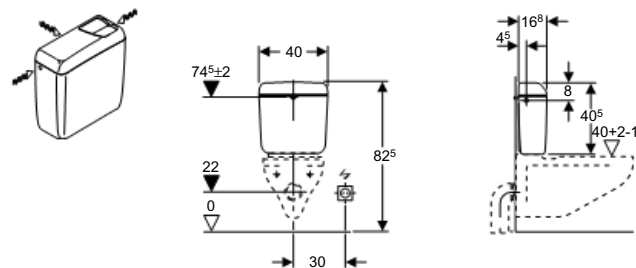
### Rozsah dodávky

- Upevňovací materiál
- Neobsahuje: Rohový ventil R 1/2"

Informace o výrobku

Barva	Položka č.
Alpská bílá	121.800.11.1

Splachovací nádržka AP128 umístěná na WC míse, přívod vody zleva / uprostřed / zprava, 6/4 l



### Účel použití

- Pro montáž na omítku
- Pro použití v soukromém a částečně veřejném sektoru

### Vlastnosti

- Nádržka izolovaná proti orosování
- Umístěná na WC míse
- Nízká hlučnost
- Napouštěcí ventil Impuls380
- 2 množství splachování
- Tlačítka pro 2 množství splachování, umístěné ve víku vpravo
- Přívod vody zleva, zprava a zezadu uprostřed

### Technické informace

Malé splachovací množství - rozsah nastavení	3 / 4 l
Velké splachovací množství - rozsah nastavení	6 / 9 l
Síla pro ovládání malého tlačítka	13 N
Síla pro ovládání velkého tlačítka	12 N
Splachovací množství - nastavení z výroby	6 a 4 l

### Rozsah dodávky

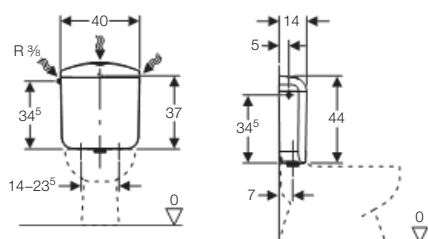
- Rohový ventil R 1/2"
- Upevňovací materiál

Informace o výrobku

Barva	Položka č.
Alpská bílá	128.315.11.1



## AP117 Splachovací nádržka umístěná na WC míse



### Účel použití

- Pro použití v soukromém a částečně veřejném sektoru
- Pro montáž na omítku

### Vlastnosti

- Umístěná na WC míse
- Nízká hlučnost
- 2 množství splachování
- Přívod vody 3/8" zprava / zleva, zezadu uprostřed, zdola zprava / zleva
- Nádržka izolovaná proti orosování

### Technické informace

Velké splachovací množství - rozsah nastavení	6 / 9 l
Malé splachovací množství - rozsah nastavení	3-4 l
Splachovací množství - nastavení z výroby	6 a 3 l
Síla pro ovládání velkého tlačítka	< 20 N
Síla pro ovládání malého tlačítka	< 20 N
Doba napouštění (6 l) při tlaku při průtoku 0.3 MPa	35 s
Rozsah tlaku vody	0.05-1.0 MPa

### Rozsah dodávky

- Upevňovací materiál
- Neobsahuje: Rohový ventil R 1/2"

### Informace o výrobku

Barva	Položka č.
Alpská bílá	136.531.11.1

## Příslušenství

### Díl proti vzduťi pro splachovací nádržku na omítku AP140



#### Účel použití

- Pro splachovací nádržku na omítku AP140

#### Informace o výrobku

Popis	Položka č.
Díl proti vzduťi pro AP140	240.344.00.1

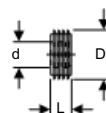
### Díl proti vzduťi pro splachovací nádržku na omítku AP127



#### Informace o výrobku

Popis	Položka č.
Díl proti vzduťi pro AP127	217.807.00.1

## Manžeta



#### Účel použití

- Pro utěsnění splachovací trubky v keramice
- Pro vysokopoložené splachovací nádržky na omítku

#### Informace o výrobku

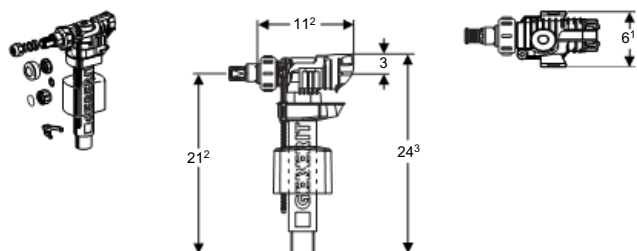
d	D	L	Položka č.
28	3,5	2,5	119.669.00.1
44	5,5	2,5	119.668.00.1

## Splachovací nádržky na omítku

Napouštěcí ventily pro splachovací nádržky na omítku / Vypouštěcí ventily pro keramické nádržky

### Napouštěcí ventily pro splachovací nádržky na omítku

Impuls380 napouštěcí ventil pro splachovací nádržky na omítku



#### Účel použití

- Pro napouštění splachovacích nádržek
- Pro šedou a dešťovou vodu, pokud se použije filtrační zařízení
- Pro mořskou vodu (mosazné díly musí být odolné proti odzinkování)
- Pro pitnou vodu
- Pro splachovací nádržky na omítku
- Není vhodná pro vodu se zvýšeným obsahem chlóru (plovárny apod.)
- Není vhodná pro použití čisticích a desinfekčních prostředků ve splachovacích nádržkách (zpětný dotaz u firmy Geberit)

#### Vlastnosti

- Nastavitelná výška napouštění
- Ventil se otevře po poklesu hladiny vody o 20 mm

#### Technické informace

Rozsah tlaku vody	0.01–1.0 MPa
Průtok při tlaku 0.05 MPa	0.07 l/s
Průtok při tlaku 0.3 MPa	0.19 l/s
Hluk při napouštění při tlaku 0.3 MPa	12 dB(A)
Hluk při napouštění při tlaku 0.5 MPa	18 dB(A)
Zvýšení tlakového rázu při tlaku 0.6 MPa	+0.1 MPa
Maximální teplota skladování	40 °C
Maximální provozní teplota vody	25 °C

#### Rozsah dodávky

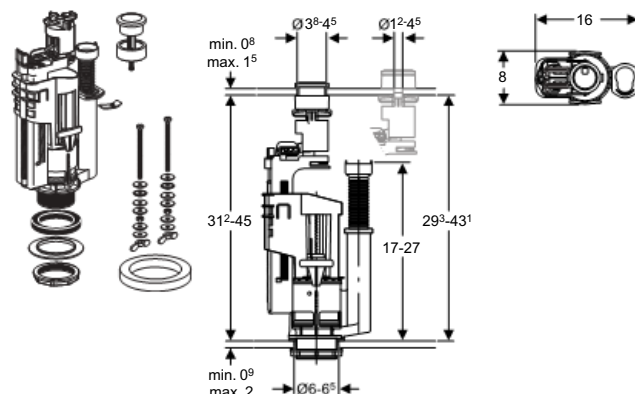
- Adaptér
- Kónické svěrné šroubení
- Distanční vložka

Informace o výrobku

Popis	Položka č.
Impuls380 napouštěcí ventil	240.700.00.1

### Vypouštěcí ventily pro keramické nádržky

Impuls280 vypouštěcí ventil, Start/Stop



#### Účel použití

- Pro výměnu nebo náhradu
- Pro keramické splachovací nádržky

#### Vlastnosti

- Přepadová trubka, výškově nastavitelná
- Tlačítko Start/Stop pochromované
- Nastavitelné splachovací množství 6 nebo 9 l

#### Technické informace

Rozsah tlaku vody	0.01–1.0 MPa
Maximální provozní teplota vody	25 °C
Velké splachovací množství - rozsah nastavení	6–9 l

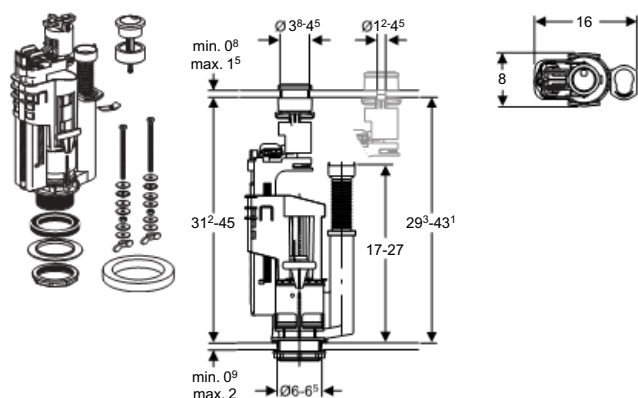
#### Rozsah dodávky

- Vypouštěcí ventil Start/Stop
- Tlačítko Start/Stop s rúžicí
- Upevňovací materiál

Informace o výrobku

Popis	Položka č.
Impuls280, Start/Stop	282.050.21.1

**Impuls280 vypouštěcí ventil, 2 množství splachování**



**Účel použití**

- Pro výměnu nebo náhradu
- Pro keramické splachovací nádržky

**Vlastnosti**

- Přepadová trubka, výškově nastavitelná
- Splachovací množství nastavitelné v závislosti na splachovací nádržce
- Tlačítko pro 2 množství se závitem pro připevnění víka splachovací nádržky
- 2 množství splachování

**Technické informace**

Velké splachovací množství - rozsah nastavení	6 / 9 l
Malé splachovací množství - rozsah nastavení	3-4 l
Ovládací síla	18 N
Rozsah tlaku vody	0.01-1.0 MPa
Maximální provozní teplota vody	25 °C
Maximální teplota skladování	40 °C

**Rozsah dodávky**

- Vypouštěcí ventil pro 2 množství
- Tlačítko pro 2 množství s rúžicí
- Upevňovací materiál

Informace o výrobku

Popis	Položka č.
Impuls208, 2 množství splachování	<b>282.350.KD.1</b>