

Obsah

Vtokové trubky s manžetou	156
Zápachové uzávěrky pro pisoáry	156
Sprchové odpadní soupravy	157
Příslušenství pro sprchové odpadní soupravy	159
Sprchové kanálky	159
Uniflex prvek pro sprchu	161
Vanové odpadní soupravy	163
Příslušenství pro vanové odpadní soupravy	180
Připojení dřezů bez zápachové uzávěrky, s odpadním ventilem	181
Zápachové uzávěrky pro dřezy, bez odpadního ventilu.	182
Připojovací manžety	184
Prodloužení připojovacích souprav	186
Zápachové uzávěrky pro umyvadla	186
Odpadní přepadové soupravy	188
Zápachové uzávěrky pod omítku pro umyvadla	189
Zápachové uzávěrky pod omítku pro pračky nebo myčky	190
Příslušenství	191
Zápachové uzávěrky na omítku pro pračky nebo myčky.	191
Zápachové uzávěrky pod omítku bez vestavěné krabice pro pračky	191
Zápachové uzávěrky z PE	192
Připojovací tvarovky	193
Příslušenství pro připojení dřezů	193
Příslušenství pro zápachové uzávěrky	194
Příslušenství pro připojení pisoárů	194
Příslušenství pro připojení umyvadel a bidetů	194
Příslušenství pro připojení WC	195



Vtokové trubky s manžetou

Vtoková trubka, d 32



Účel použití

- Pro připojení pisoáru

Technické informace

Materiál	PE
----------	----

Rozsah dodávky

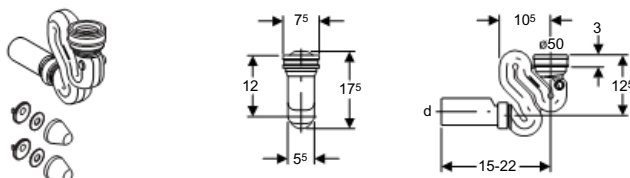
- Těsnění

Informace o výrobku

d	di	Barva	Položka č.
32	35	Černá	152.489.16.1

Zápachové uzávěrky pro pisoáry

Zápachová uzávěrka pro pisoár d 50, 1 l



Účel použití

- Pro připojení pisoáru
- Pro zabránění pronikání kanalizačních plynů
- Pro pisoár se svislým vývodem
- Pro pisoáry od 1 l splachovací vody

Vlastnosti

- Vodorovná odtoková trubka

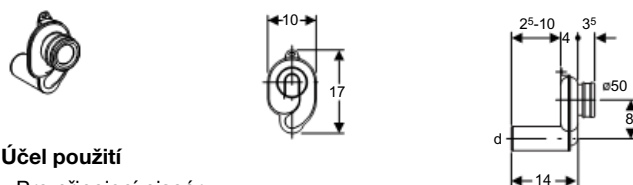
Rozsah dodávky

- Těsnění
- Upevňovací materiál
- Krycí víčka

Informace o výrobku

d	Barva	Položka č.
50	Alpská bílá	152.942.11.1

Zápachová uzávěrka pro pisoár d 50



Účel použití

- Pro připojení pisoáru
- Pro zabránění pronikání kanalizačních plynů
- Pro pisoár s vývodem dozadu
- Pro pisoáry od 1 l splachovací vody

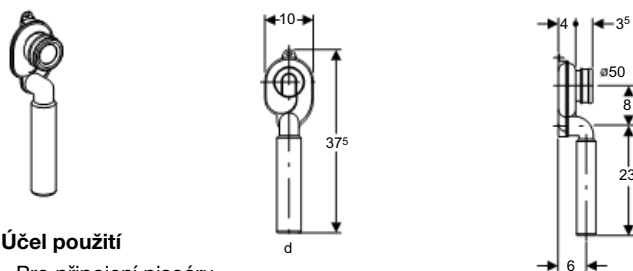
Vlastnosti

- Vodorovná odtoková trubka

Informace o výrobku

d	Barva	Položka č.
50	Alpská bílá	152.950.11.1

Zápachová uzávěrka pro pisoár d 50, bez příslušenství



Účel použití

- Pro připojení pisoáru
- Pro zabránění pronikání kanalizačních plynů
- Pro pisoár s vývodem dozadu
- Pro pisoáry od 1 l splachovací vody

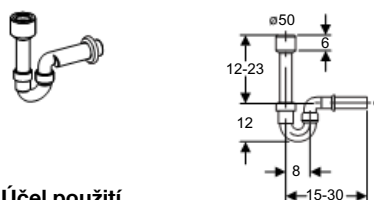
Vlastnosti

- Svislá odtoková trubka

Informace o výrobku

d	Barva	Položka č.
50	Alpská bílá	152.951.11.1

Trubková zápachová uzávěrka pro pisoár d 50, s růžicí



Účel použití

- Pro zabránění pronikání kanalizačních plynů
- Pro připojení pisoáru nebo výlevky

Rozsah dodávky

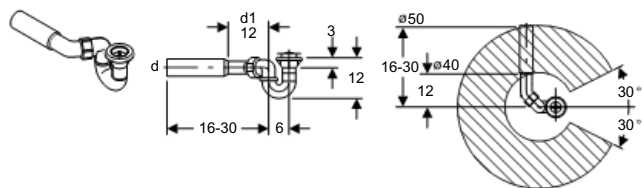
- Těsnění
- Růžice

Informace o výrobku

d	Barva	Položka č.
40	Alpská bílá	152.607.11.1
50	Alpská bílá	152.701.11.1

Sprchové odpadní soupravy

Sprchová odpadní souprava d 50



Účel použití

- Pro sprchové vany bez přepadu
- Pro sprchové vany s odtokovým otvorem \varnothing 52 mm
- Pro hrubou montáž

Technické informace

Výška vodní uzávěrky	50 mm
Průtočná kapacita	0.4 l/s

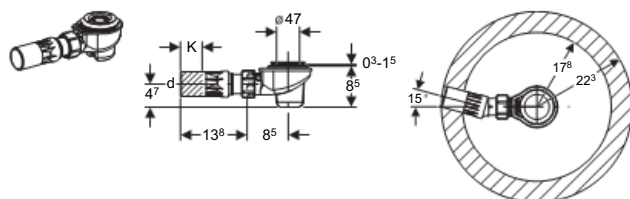
Rozsah dodávky

- Odpadní ventil z nerezové oceli
- Zápachová uzávěrka
- Odpadní koleno PE-HD, \varnothing 40/50 mm, otočné
- Neobsahuje: Kryt odpadního ventilu

Informace o výrobku

d	d1	Položka č.
50	40	150.058.00.1

Uniflex sprchová odpadní souprava 50



Účel použití

- Pro sprchové vany s odtokovým otvorem \varnothing 52 mm
- Pro sprchové vany bez přepadu
- Pro hrubou montáž

Vlastnosti

- Vyjímatelné těleso s normou trubkou
- Stavební výška 85 mm
- Odpadní trubka s kulovým kloubem s vychýlením 15°

Technické informace

Průtočná kapacita	0.65 l/s
Výška vodní uzávěrky	50 mm

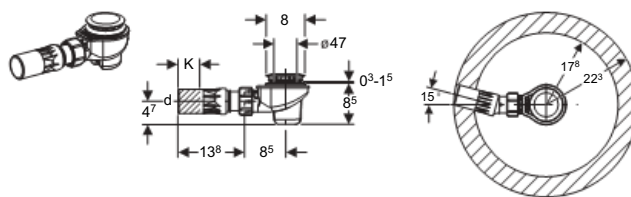
Rozsah dodávky

- Zápachová uzávěrka
- Šroubení \varnothing 40 mm
- Odpadní trubka s kulovým kloubem
- Upevňovací materiál

Informace o výrobku

d	K	Položka č.
50	4,7	150.680.00.1

Uniflex sprchová odpadní souprava 50, se soupravou pro kompletaci



Účel použití

- Pro sprchové vany s odtokovým otvorem \varnothing 52 mm
- Pro sprchové vany bez přepadu

Vlastnosti

- Vyjímatelné těleso s normou trubkou
- Stavební výška 85 mm
- Odpadní trubka s kulovým kloubem s vychýlením 15°

Technické informace

Průtočná kapacita	0.65 l/s
Výška vodní uzávěrky	50 mm

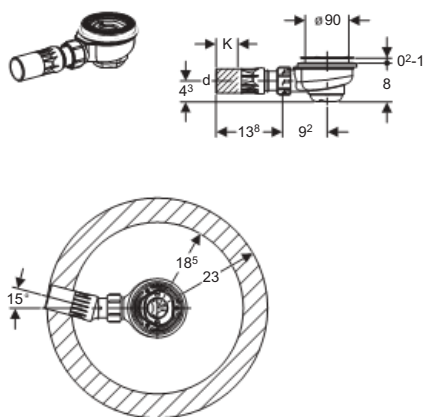
Rozsah dodávky

- Zápachová uzávěrka
- Šroubení \varnothing 40 mm
- Odpadní trubka s kulovým kloubem
- Upevňovací materiál
- Kryt odpadního ventilu

Informace o výrobku

d	K	Barva	Položka č.
50	4,7	Pochromovaná lesklá	150.681.21.1

Uniflex sprchová odpadní souprava 90, odpadní trubka s kulovým kloubem d 40/50



Účel použití

- Pro sprchové vany s odtokovým otvorem \varnothing 90 mm
- Pro sprchové vany bez přeřadu
- Pro hrubou montáž

Vlastnosti

- Vyjímátné těleso s normou trubkou
- Stavební výška 80 mm
- Odpadní trubka s kulovým kloubem s vychýlením 15°

Technické informace

Výška vodní uzávěrky	50 mm
Průtočná kapacita při výšce vzdutí 15 mm	0.5 l/s

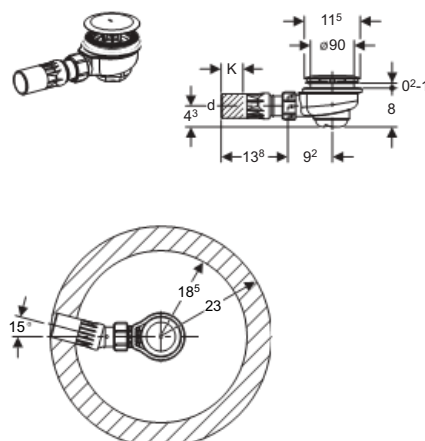
Rozsah dodávky

- Zápachová uzávěrka
- Šroubení \varnothing 40 mm
- Odpadní trubka s kulovým kloubem
- Upevňovací materiál

Informace o výrobku

d	K	Položka č.
50	4,7	150.670.00.1

Uniflex sprchová odpadní souprava 90, odpadní trubka s kulovým kloubem d 40/50, souprava pro kompletaci



Účel použití

- Pro sprchové vany bez přeřadu
- Pro sprchové vany s odtokovým otvorem \varnothing 90 mm

Vlastnosti

- Vyjímátné těleso s normou trubkou
- Stavební výška 80 mm
- Odpadní trubka s kulovým kloubem s vychýlením 15°

Technické informace

Výška vodní uzávěrky	50 mm
Průtočná kapacita při výšce vzdutí 15 mm	0.5 l/s

Rozsah dodávky

- Zápachová uzávěrka
- Šroubení \varnothing 40 mm
- Odpadní trubka s kulovým kloubem
- Upevňovací materiál
- Kryt odpadního ventilu

Informace o výrobku

d	K	Barva	Položka č.
50	4,7	Pochromovaná lesklá	150.671.21.1

Příslušenství pro sprchové odpadní soupravy

Kryt odpadního ventilu 52



Účel použití

- Pro optické sladění s barvami zařizovacích předmětů

Informace o výrobku

Barva	Položka č.
Pochromovaná matná	150.241.46.1

Kryt odpadního ventilu 52, struktura pochromovaná



Účel použití

- Pro optické sladění s barvami zařizovacích předmětů

Vlastnosti

- Struktura pochromovaná

Informace o výrobku

Barva	Položka č.
Pochromovaná lesklá	150.242.21.1

Kryt odpadního ventilu 50



Účel použití

- Pro sprchovou odpadní soupravu \varnothing 50 mm

Informace o výrobku

Barva	Položka č.
Alpská bílá	150.280.11.1
Pochromovaná lesklá	150.280.21.1
Pozlacená	150.280.45.1
Pochromovaná matná	150.280.46.1

Kryt odpadního ventilu 90



Účel použití

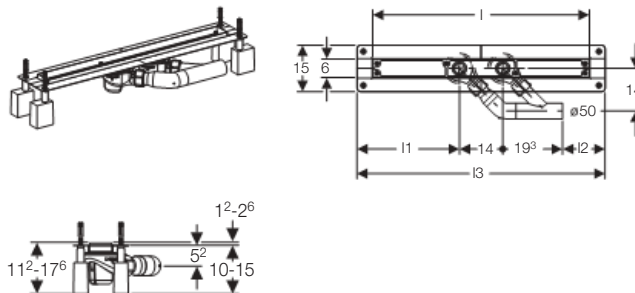
- Pro sprchovou odpadní soupravu \varnothing 90 mm

Informace o výrobku

Barva	Položka č.
Alpská bílá	150.275.11.1
Pochromovaná lesklá	150.275.21.1
Pozlacená	150.275.45.1
Pochromovaná matná	150.275.46.1

Sprchové kanálky

Uniflex sprchový kanálek, prostorový



Účel použití

- Pro použití uvnitř budov
- Pro odvodnění sprch v úrovni podlahy
- Pro použití se sdruženými izolacemi
- Pro osazení v prostoru

Vlastnosti

- Minimální stavební výška 112 mm
- Kanálek a rámeček roštu z nerezové oceli
- Výškově nastavitelný
- Přerušování hluku šířeného konstrukcí
- Odstranění pnutí proti trhlinám v dlažbě
- Přesné nastavení výšky roštu, možné vyosení a naklonění
- Odpadní koleno \varnothing 50 mm

Technické informace

Průtočná kapacita	0.8 l/s
Výška vodní uzávěrky	50 mm

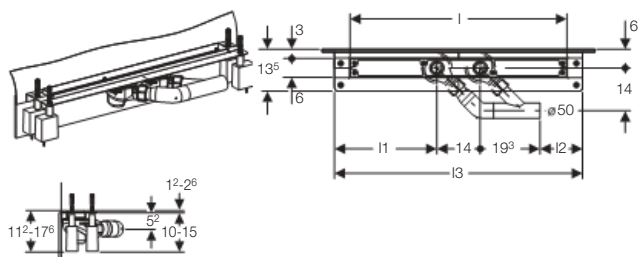
Rozsah dodávky

- 2 zápachové uzávěrky, včetně normé trubky
- Odpadní koleno
- Kanálek s přírubou pro připojení tenkých vrstev
- Rámeček roštu
- Těsnicí manžeta
- 4 podpěry, včetně zvukově izolačních prvků
- Kryt pro hrubou montáž s víkem
- Těsnicí lepidlo
- Upevňovací materiál

Informace o výrobku

l	l1	l2	l3	Položka č.
70	33	13,7	80	154.100.00.1
80	38	18,7	90	154.101.00.1
90	43	23,7	100	154.102.00.1
100	48	28,7	110	154.103.00.1
110	53	33,7	120	154.130.00.1
120	58	38,7	130	154.131.00.1

Uniflex sprchový kanálek, stěnový



Účel použití

- Pro použití uvnitř budov
- Pro odvodnění sprch v úrovni podlahy
- Pro použití se sdrúženými izolacemi
- Pro osazení u stěny

Vlastnosti

- Minimální stavební výška 112 mm
- Kanálek a rámeček roštu z nerezové oceli
- Výškově nastavitelný
- Přerušeni hluku šířeného konstrukcemi
- Odstranění pnutí proti trhlinám v dlažbě
- Přesné nastavení výšky roštu, možné vyosení a naklonění
- Odpadní koleno \varnothing 50 mm

Technické informace

Průtočná kapacita	0.8 l/s
Výška vodní uzávěrky	50 mm

Rozsah dodávky

- 2 zápachové uzávěrky, včetně normé trubky
- Odpadní koleno
- Kanálek s přírubou pro připojení tenkých vrstev
- Rámeček roštu
- Těsnicí manžeta
- 4 podpěry, včetně zvukové izolačních prvků
- Okrajová izolační páska pro přerušeni přenosu hluku
- Kryt pro hrubou montáž s vikem
- Těsnicí lepidlo
- Upevňovací materiál

Informace o výrobku

L	I1	I2	I3	Položka č.
70	33	13,7	80	154.105.00.1
80	38	18,7	90	154.106.00.1
90	43	23,7	100	154.107.00.1
100	48	28,7	110	154.108.00.1
110	53	33,7	120	154.135.00.1
120	58	38,7	130	154.136.00.1

Souprava pro kompletaci sprchového kanálku, volitelný povrch

Účel použití

- Pro použití s Uniflex sprchovým kanálkem

Vlastnosti

- Šablona a návod pro výrobu individuálního designového krytu

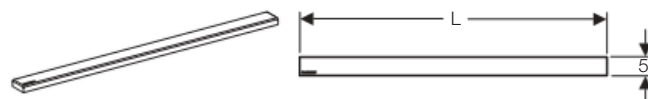
Rozsah dodávky

- Nástroj pro vyjmutí
- 10 izolačních víček (8.5mm)
- 10 izolačních víček (14,5 mm)

Informace o výrobku

Popis	Položka č.
Souprava pro kompletaci sprchových kanálků, kryt dřevo / plast	154.299.00.1

Souprava pro kompletaci sprchového kanálku, nerezová ocel kartáčovaná



Účel použití

- Pro použití s Uniflex sprchovým kanálkem
- Designový kryt pro Uniflex sprchový kanálek

Vlastnosti

- Nerezová ocel, kartáčovaná

Rozsah dodávky

- Designový kryt
- 10 izolačních víček
- Nástroj pro vyjmutí

Informace o výrobku

L	Položka č.
70	154.350.00.1
80	154.351.00.1
90	154.352.00.1
100	154.353.00.1
110	154.354.00.1
120	154.355.00.1

Souprava pro kompletaci sprchového kanálku, kryt umožňující obložení



Účel použití

- Pro použití s Uniflex sprchovým kanálkem

Vlastnosti

- Kryt umožňující obložení

Rozsah dodávky

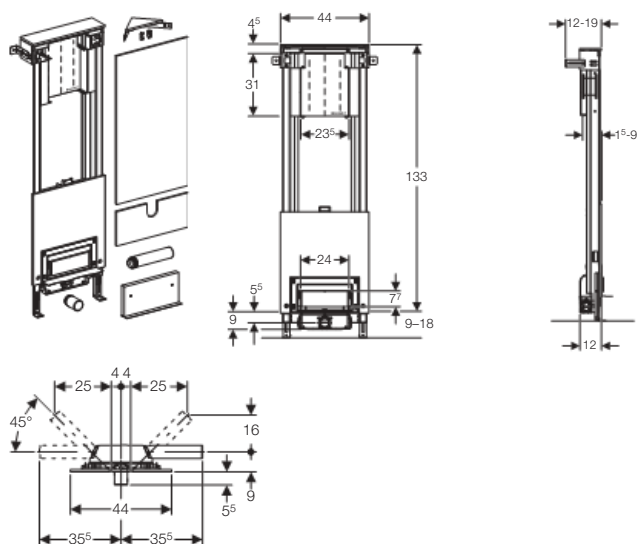
- Designový kryt
- 10 izolačních víček
- Nástroj pro vyjmutí

Informace o výrobku

L	Položka č.
70	154.360.00.1
80	154.361.00.1
90	154.362.00.1
100	154.363.00.1
110	154.356.00.1
120	154.357.00.1

Uniflex prvek pro sprchu

Uniflex prvek pro sprchu pro zděné konstrukce se soupravou pro přestavbu pro montáž do rohu



Účel použití

- Pro použití uvnitř budov
- Pro odvodnění sprch v úrovni podlahy
- Pro použití se sduženými izolacemi
- Pro montáž do masivní stěny

Vlastnosti

- Minimální výška mazaniny 90 mm
- Těsnicí úroveň přizpůsobitelná do 15 mm
- Konstrukce obkladu 6 - 26 mm
- Prvek výškově nastavitelný
- Těsnicí úroveň pro napojení izolace bez napětí
- Integrovaná hloubkově nastavitelná montážní deska pro armatury na omítku a pod omítku
- Tělo odtoku s průtočnou kapacitou 0,85 l/s
- Vyjímatelná normá trubka pro čištění
- Připojení na kanalizační potrubí vlevo, vpravo nebo zepředu uprostřed
- Přestavitelný na rohový prvek
- Samonosný prvek
- Obsahuje ochranný prostředek proti ohni HBCD (Hexabromcyklododecan, CAS-č.: 25637-99-4, 3194-55-6)

Technické informace

Výška vodní uzávěrky	50 mm
----------------------	-------

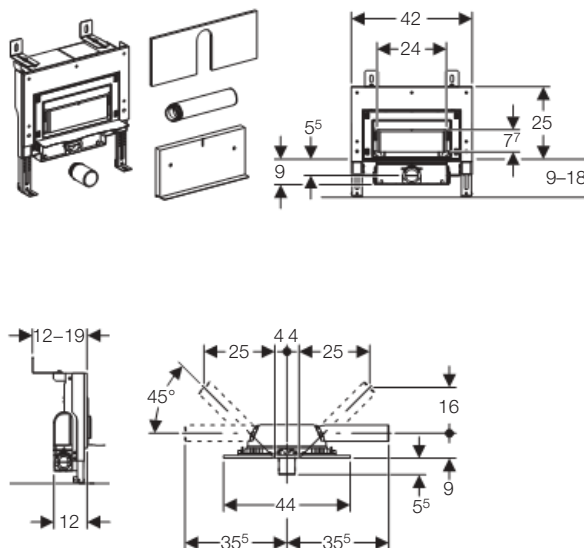
Rozsah dodávky

- Upevňovací materiál do zděné konstrukce
- Utěšňovací materiál pro sousední oblasti
- Odpadní koleno, PE-HD, \varnothing 50 mm pro připojení ze strany
- Přímé hrdlo, PE-HD, \varnothing 50 mm pro připojení zepředu
- Přizpůsobitelné opláštění
- Souprava pro přestavbu pro montáž do rohu k Uniflex prvku pro sprchu
- Neobsahuje: Soupravu pro kompletaci pro prvek pro sprchu
- Neobsahuje: Nástěnký

Informace o výrobku

Popis	Položka č.
Uniflex prvek pro sprchu, stavební výška 130 cm	154.222.00.1

Uniflex prvek pro sprchu pro zděné konstrukce, výška 34 cm



Účel použití

- Pro použití uvnitř budov
- Pro odvodnění sprch v úrovni podlahy
- Pro použití se sduženými izolacemi
- Pro montáž do zděných konstrukcí

Vlastnosti

- Minimální výška mazaniny 90 mm
- Těsnicí úroveň přizpůsobitelná do 15 mm
- Konstrukce obkladu 6 - 26 mm
- Prvek výškově nastavitelný
- Těsnicí úroveň pro napojení izolace bez napětí
- Tělo odtoku s průtočnou kapacitou 0,85 l/s
- Vyjímatelná normá trubka pro čištění
- Připojení na kanalizační potrubí vlevo, vpravo nebo zepředu uprostřed
- Samonosný prvek
- Obsahuje ochranný prostředek proti ohni HBCD (Hexabromcyklododecan, CAS-č.: 25637-99-4, 3194-55-6)

Technické informace

Výška vodní uzávěrky	50 mm
----------------------	-------

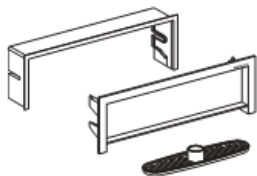
Rozsah dodávky

- Upevňovací materiál do zděné konstrukce
- Odpadní koleno, PE-HD, \varnothing 50 mm pro připojení ze strany
- Přímé hrdlo, PE-HD, \varnothing 50 mm pro připojení zepředu
- Neobsahuje: Soupravu pro kompletaci pro prvek pro sprchu

Informace o výrobku

Popis	Položka č.
Uniflex prvek pro sprchu, stavební výška 34 cm	154.224.00.1

Souprava pro kompletaci pro prvek pro sprchu,
umožňující obložení



Účel použití

- Pro použití s Geberit prvkem pro sprchu

Vlastnosti

- Vyjímatelné pro čištění
- Pohledový rámeček z plastu, černý
- Kryt umožňující obložení

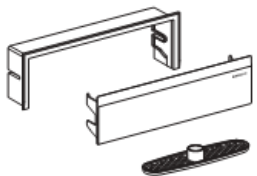
Rozsah dodávky

- Pohledový rámeček
- Krycí víčko
- Sítko na vlasy

Informace o výrobku

Popis	Položka č.
Souprava pro kompletaci pro prvek Uniflex pro sprchy, pro obložení	154.330.00.1

Souprava pro kompletaci pro prvek pro sprchu, plast



Účel použití

- Pro použití s Geberit prvkem pro sprchu

Vlastnosti

- Vyjímatelné pro čištění
- Pohledový rámeček z plastu, perleťově stříbrný
- Kryt z plastu, alpská bílá

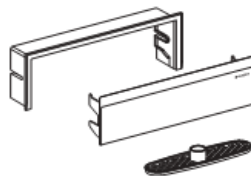
Rozsah dodávky

- Pohledový rámeček
- Krycí víčko
- Sítko na vlasy

Informace o výrobku

Barva	Položka č.
Alpská bílá	154.330.11.1

Souprava pro kompletaci pro prvek pro sprchu,
pochromovaná



Účel použití

- Pro použití s Geberit prvkem pro sprchu

Vlastnosti

- Vyjímatelné pro čištění
- Pohledový rámeček z plastu, perleťově stříbrný
- Kryt z plastu, pochromovaný lesklý

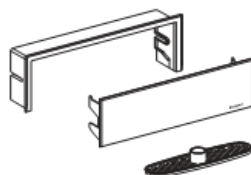
Rozsah dodávky

- Pohledový rámeček
- Krycí víčko
- Sítko na vlasy

Informace o výrobku

Barva	Položka č.
Pochromovaná lesklá	154.330.21.1

Souprava pro kompletaci pro prvek pro sprchu,
nerezová ocel



Účel použití

- Pro použití s Geberit prvkem pro sprchu

Vlastnosti

- Vyjímatelné pro čištění
- Pohledový rámeček z plastu, perleťově stříbrný
- Kryt z nerezové oceli, kartáčovaný

Rozsah dodávky

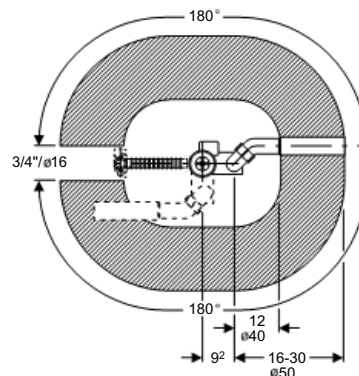
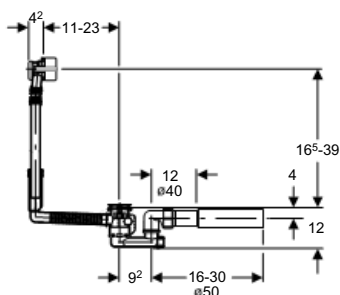
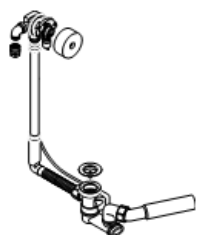
- Pohledový rámeček
- Krycí víčko
- Sítko na vlasy

Informace o výrobku

Barva	Položka č.
Nerezová ocel, kartáčovaná	154.330.FW.1

Vanové odpadní soupravy

Vanová přívodní a odpadní souprava, s odpadním kolenem



Účel použití

- Pro vany s odtokovým otvorem \varnothing 52 mm
- Pro vany ocelové, litinové a plastové standardních rozměrů
- Pro hrubou montáž

Vlastnosti

- Bez protiproudového principu
- Vanová přívodní, odpadní a přeřadová souprava
- Zápachová uzávěrka
- Ovládání pomocí excentru
- Odpadní koleno otočné
- Flexibilní usměrnění proudu vody
- Přívodní připojovací koleno otočné
- Přívodní připojovací koleno vhodné pro trubky Mepla

Technické informace

Jmenovitý přítok	21 l/min
Průtočná kapacita	1 l/s
Průtočná kapacita přeřadu	0.6 l/s
Výška vodní uzávěrky	50 mm
Hluk při napouštění při tlaku 0.3 MPa	15 dB(A)

Rozsah dodávky

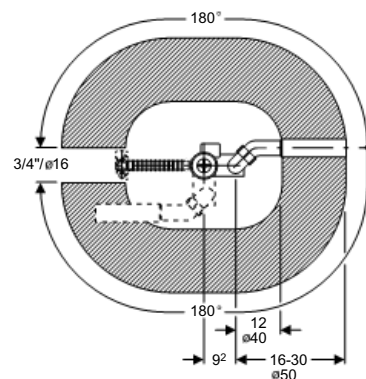
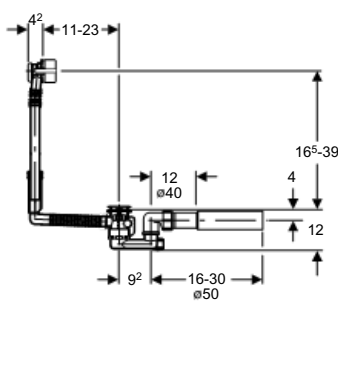
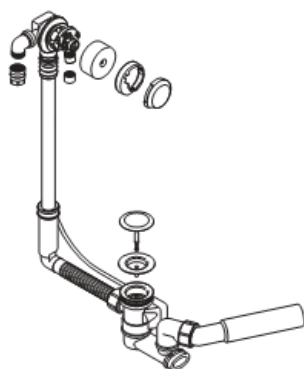
- Odpadní ventil z nerezové oceli
- Zápachová uzávěrka, 360° otočná
- Odpadní koleno PE-HD, \varnothing 40/50 mm, otočné
- Kabelové ovládání z nerezové oceli
- Přeřad
- Přívod vody z plastu, nastavitelný
- Přívodní připojovací koleno, 90°, 3/4" vnější závit, Eurokonus \varnothing 20 mm, otočné
- Neobsahuje: Zpětný ventil
- Neobsahuje: Soupravu pro kompletaci

Informace o výrobku

Popis	Položka č.
Přívodní a odpadní vanová souprava s excentrem, odtokový otvor 52 mm	150.700.00.1



Vanová přívodní a odpadní souprava, se soupravou pro kompletaci



Účel použití

- Pro vany s odtokovým otvorem \varnothing 52 mm
- Pro vany ocelové, litinové a plastové standardních rozměrů

Vlastnosti

- Bez protiproudového principu
- Vanová přívodní, odpadní a přepadová souprava
- Zápachová uzávěrka
- Ovládání pomocí excentru
- Odpadní koleno otočné
- Flexibilní usměrnění proudu vody
- Přívodní připojovací koleno otočné
- Přívodní připojovací koleno vhodné pro trubky Mepla

Technické informace

Jmenovitý přítok	21 l/min
Průtočná kapacita	1 l/s
Průtočná kapacita přepadu	0.6 l/s
Výška vodní uzávěrky	50 mm
Hluk při napouštění při tlaku 0.3 MPa	15 dB(A)

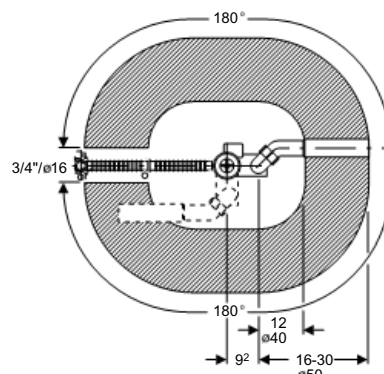
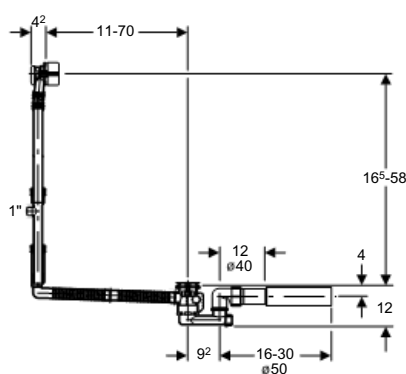
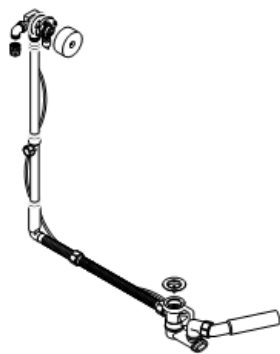
Rozsah dodávky

- Odpadní ventil z nerezové oceli
- Zápachová uzávěrka, 360° otočná
- Odpadní koleno PE-HD, \varnothing 40/50 mm, otočné
- Kabelové ovládání z nerezové oceli
- Přepad
- Přívod vody z plastu, nastavitelný
- Přívodní připojovací koleno, 90°, 3/4" vnější závit, Eurokonus \varnothing 20 mm, otočné
- Souprava pro kompletaci
- Neobsahuje: Zpětný ventil

Informace o výrobku

Barva	Položka č.
Pochromovaná lesklá	150.710.21.1

Vanová přívodní a odpadní souprava, s odpadním kolenem, prodloužená



Účel použití

- Pro vany s odtokovým otvorem \varnothing 52 mm
- Pro vany ocelové, litinové a plastové zvláštních rozměrů
- Pro hrubou montáž

Vlastnosti

- Bez protiproudového principu
- Vanová přívodní, odpadní a přeřadová souprava
- Zápachová uzávěrka
- Ovládání pomocí excentru
- Odpadní koleno otočné
- Flexibilní usměrnění proudu vody
- Přívodní přípojovací koleno otočné
- Přívodní přípojovací koleno vhodné pro trubky Mepla
- Přeřadová trubka prodloužená
- Tvarovka T pro připojení ohřívače

Technické informace

Jmenovitý přítok	21 l/min
Průtočná kapacita	1 l/s
Průtočná kapacita přeřadu	0.6 l/s
Výška vodní uzávěrky	50 mm
Hluk při napouštění při tlaku 0.3 MPa	15 dB(A)

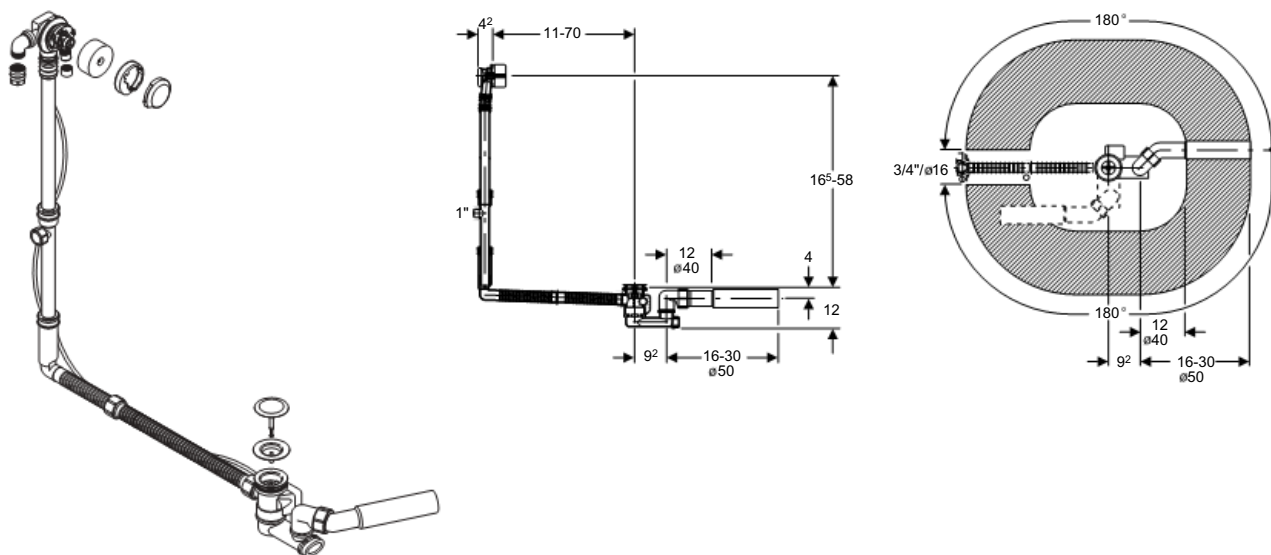
Rozsah dodávky

- Odpadní ventil z nerezové oceli
- Zápachová uzávěrka, 360° otočná
- Odpadní koleno PE-HD, \varnothing 40/50 mm, otočné
- Kabelové ovládání z nerezové oceli, prodloužené
- Přeřad, prodloužený
- Tvarovka T
- Přívod vody z plastu, nastavitelný
- Přívodní přípojovací koleno, 90°, 3/4" vnější závit, Eurokonus \varnothing 20 mm, otočné
- Neobsahuje: Soupravu pro kompletaci
- Neobsahuje: Zpětný ventil

Informace o výrobku

Popis	Položka č.
Přívodní a odpadní vanová souprava se zvýšeným přeřadem s excentrem, odtokový otvor 52 mm	150.701.00.1

Vanová přívodní a odpadní souprava, se soupravou pro kompletaci, prodloužená



Účel použití

- Pro vany s odtokovým otvorem \varnothing 52 mm
- Pro vany ocelové, litinové a plastové zvláštních rozměrů

Vlastnosti

- Bez protiproudového principu
- Vanová přívodní, odpadní a přeřadová souprava
- Zápachová uzávěrka
- Ovládání pomocí excentru
- Odpadní koleno otočné
- Flexibilní usměrnění proudu vody
- Přívodní připojovací koleno otočné
- Přívodní připojovací koleno vhodné pro trubky Mepla
- Přeřadová trubka prodloužená
- Tvarovka T pro připojení ohříváče

Technické informace

Jmenovitý přítok	21 l/min
Průtočná kapacita	1 l/s
Průtočná kapacita přeřadu	0.6 l/s
Výška vodní uzávěrky	50 mm
Hluk při napouštění při tlaku 0.3 MPa	15 dB(A)

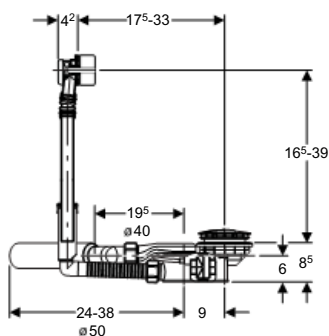
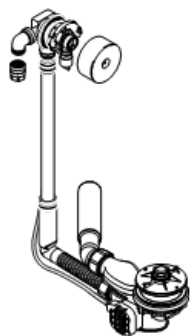
Rozsah dodávky

- Odpadní ventil z nerezové oceli
- Zápachová uzávěrka, 360° otočná
- Odpadní koleno PE-HD, \varnothing 40/50 mm, otočné
- Kabelové ovládání z nerezové oceli, prodloužené
- Přeřad, prodloužený
- Tvarovka T
- Přívod vody z plastu, nastavitelný
- Přívodní připojovací koleno, 90°, 3/4" vnější závit, Eurokonus \varnothing 20 mm, otočné
- Souprava pro kompletaci
- Neobsahuje: Zpětný ventil

Informace o výrobku

Barva	Položka č.
Pochromovaná lesklá	150.711.21.1

Vanová přívodní a odpadní souprava, s odpadním kolenem



Účel použití

- Pro vany s odtokovým otvorem \varnothing 90 mm
- Pro vany standardních rozměrů
- Pro hrubou montáž

Vlastnosti

- Vanová přívodní, odpadní a přepadová souprava
- Kompaktní konstrukce
- Průměr 90 mm
- Zápachová uzávěrka
- Ovládání pomocí excentru
- Přívodní připojovací koleno otočné
- Flexibilní usměrnění proudu vody

Technické informace

Materiál	PP
Jmenovitý přítok	21 l/min
Průtočná kapacita	1 l/s
Průtočná kapacita přepadu	0.6 l/s
Výška vodní uzávěrky	50 mm

Rozsah dodávky

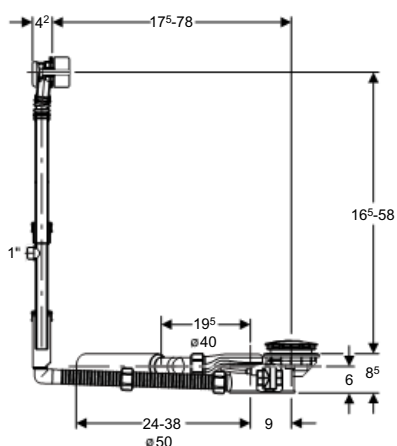
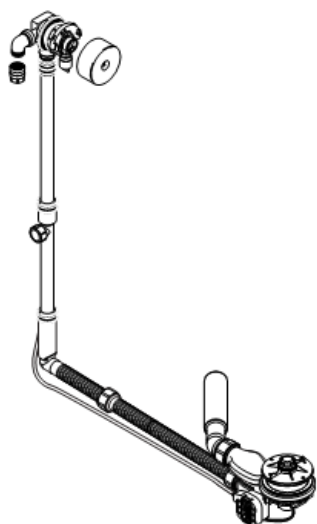
- Odpadní koleno PE-HD, \varnothing 40/50 mm, otočné
- Přepad
- Kabelové ovládání z nerezové oceli
- Přívod vody, nastavitelný
- Přívodní připojovací koleno, 3/4" vnější závit, Eurokonus \varnothing 20 mm, otočné

Informace o výrobku

Popis	Položka č.
Přívodní a odpadní vanová souprava s excentrem, odtokový otvor 90 mm	150.910.00.1



Vanová přívodní a odpadní souprava, s odpadním kolenem, prodloužená



Účel použití

- Pro vany s odtokovým otvorem \varnothing 90 mm
- Pro vany standardních a zvláštních rozměrů
- Pro hrubou montáž

Vlastnosti

- Vanová přívodní, odpadní a přeřadová souprava
- Kompaktní konstrukce
- Průměr 90 mm
- Zápachová uzávěrka
- Ovládání pomocí excentru
- Přívodní připojovací koleno otočné
- Flexibilní usměrnění proudu vody

Technické informace

Materiál	PP
Jmenovitý přítok	21 l/min
Průtočná kapacita	1 l/s
Průtočná kapacita přeřadu	0.6 l/s
Výška vodní uzávěrky	50 mm

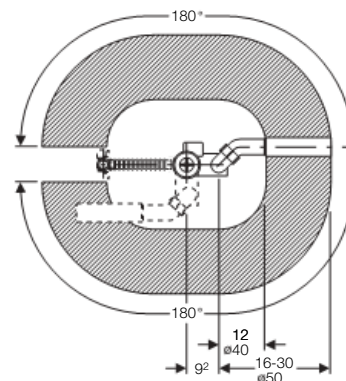
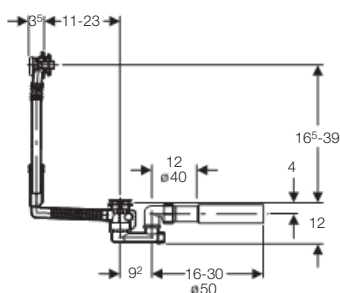
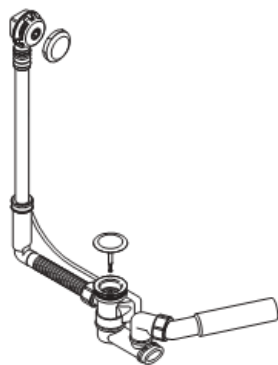
Rozsah dodávky

- Odpadní koleno PE-HD, \varnothing 40/50 mm, otočné
- Přeřad, prodloužený
- Kabelové ovládání z nerezové oceli, prodloužené
- Tvarovka T
- Přívod vody, nastavitelný
- Přívodní připojovací koleno, 3/4" vnější závit, Eurokonus \varnothing 20 mm, otočné

Informace o výrobku

Popis	Položka č.
Přívodní a odpadní vanová souprava se zvýšeným přeřadem, s excentrem, odtokový otvor 90 mm	150.911.00.1

Vanová odpadní souprava s odpadním kolenem, souprava pro kompletaci



Účel použití

- Pro vany ocelové, litinové a plastové standardních rozměrů
- Pro vany s odtokovým otvorem \varnothing 52 mm

Vlastnosti

- Bez protiproudového principu
- Vanová odpadní a přepadová souprava
- Zápachová uzávěrka
- Ovládání pomocí excentru
- Odpadní koleno otočné

Technické informace

Průtočná kapacita	0.85 l/s
Průtočná kapacita přepadu	0.6 l/s
Výška vodní uzávěrky	50 mm

Rozsah dodávky

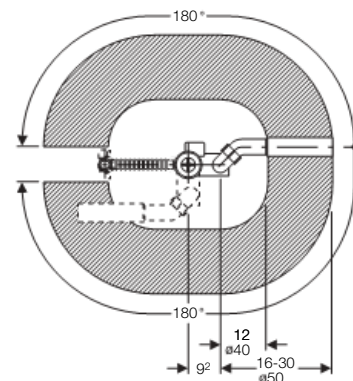
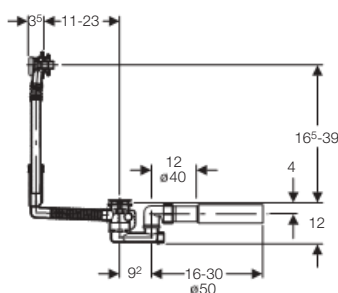
- Odpadní ventil z nerezové oceli
- Zápachová uzávěrka, 360° otočná
- Kabelové ovládání z nerezové oceli
- Odpadní koleno PE-HD, \varnothing 40/50 mm, otočné
- Přepad
- Těsnění
- Stavební ochrana
- Souprava pro kompletaci

Informace o výrobku

Barva	Položka č.
Pochromovaná lesklá	150.520.21.1



Vanová odpadní souprava s odpadním kolenem



Účel použití

- Pro vany ocelové, litinové a plastové standardních rozměrů
- Pro vany s odtokovým otvorem \varnothing 52 mm
- Pro hrubou montáž

Vlastnosti

- Bez protiproudového principu
- Vanová odpadní a přepadová souprava
- Zápachová uzávěrka
- Ovládání pomocí excentru
- Odpadní koleno otočné

Technické informace

Průtočná kapacita	0.85 l/s
Průtočná kapacita přepadu	0.6 l/s
Výška vodní uzávěrky	50 mm

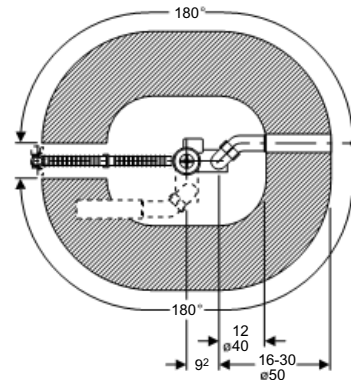
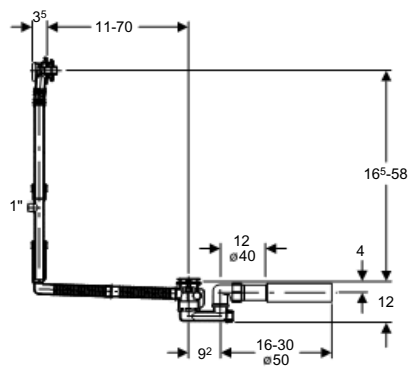
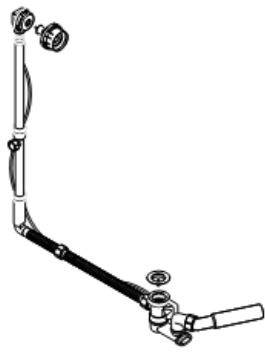
Rozsah dodávky

- Odpadní ventil z nerezové oceli
- Zápachová uzávěrka, 360° otočná
- Odpadní koleno PE-HD, \varnothing 40/50 mm, otočné
- Přepad
- Kabelové ovládání z nerezové oceli
- Těsnění
- Stavební ochrana
- Neobsahuje: Soupravu pro kompletaci

Informace o výrobku

Popis	Položka č.
Odpadní vanová souprava s excentrem, odtokový otvor 52 mm	150.501.00.1

Vanová odpadní souprava s odpadním kolenem, prodloužená



Účel použití

- Pro vany ocelové, litinové a plastové zvláštních rozměrů
- Pro vany s odtokovým otvorem \varnothing 52 mm
- Pro hrubou montáž

Vlastnosti

- Bez protiproudového principu
- Vanová odpadní a přepadová souprava
- Zápachová uzávěrka
- Ovládání pomocí excentru
- Odpadní koleno otočné
- Přepadová trubka prodloužená
- Tvarovka T pro připojení ohříváče

Technické informace

Průtočná kapacita	0.85 l/s
Průtočná kapacita přepadu	0.6 l/s
Výška vodní uzávěrky	50 mm

Rozsah dodávky

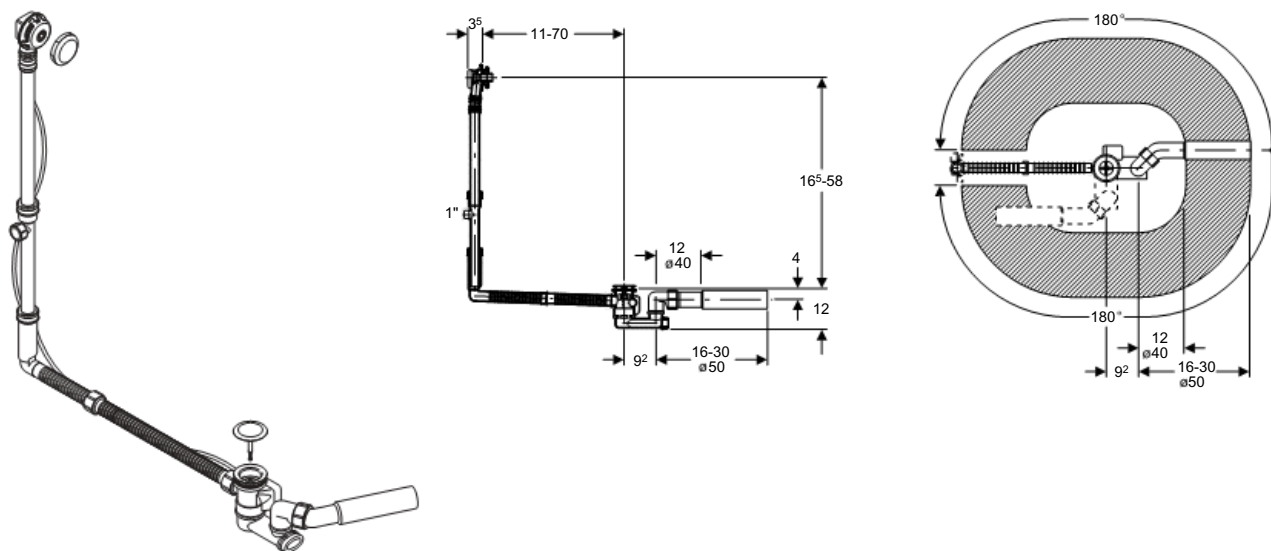
- Odpadní ventil z nerezové oceli
- Zápachová uzávěrka, 360° otočná
- Odpadní koleno PE-HD, \varnothing 40/50 mm, otočné
- Přepad, prodloužený
- Tvarovka T
- Kabelové ovládání z nerezové oceli, prodloužené
- Neobsahuje: Soupravu pro kompletaci

Informace o výrobku

Popis	Položka č.
Odpadní vanová souprava se zvýšeným přepadem, s excentrem, odtokový otvor 52 mm	150.505.00.1



Vanová odpadní souprava se soupravou pro kompletaci, prodloužená



Účel použití

- Pro vany ocelové, litinové a plastové zvláštních rozměrů
- Pro vany s odtokovým otvorem \varnothing 52 mm

Vlastnosti

- Bez protiproudového principu
- Vanová odpadní a přepadová souprava
- Zápachová uzávěrka
- Ovládání pomocí excentru
- Odpadní koleno otočné
- Přepadová trubka prodloužená
- Tvarovka T pro připojení ohříváče

Technické informace

Průtočná kapacita	0.85 l/s
Průtočná kapacita přepadu	0.6 l/s
Výška vodní uzávěrky	50 mm

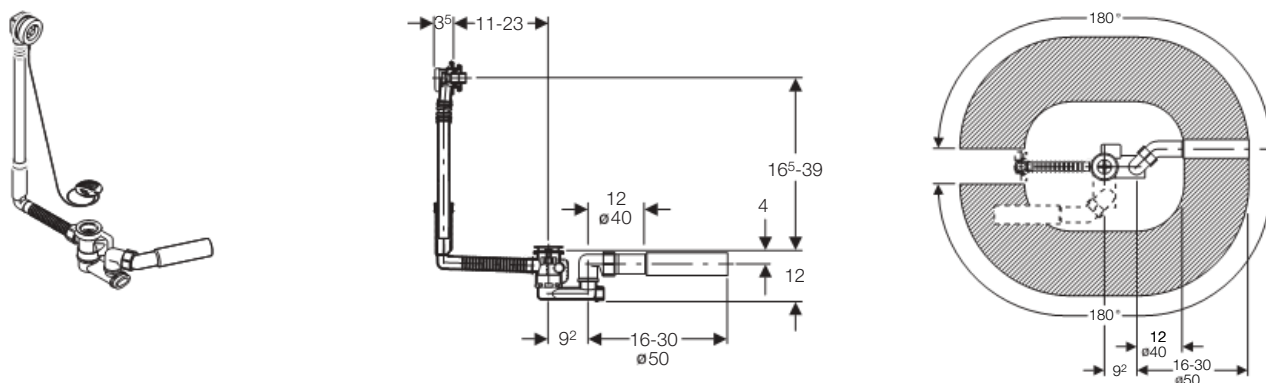
Rozsah dodávky

- Odpadní ventil z nerezové oceli
- Zápachová uzávěrka, 360° otočná
- Odpadní koleno PE-HD, \varnothing 40/50 mm, otočné
- Přepad, prodloužený
- Tvarovka T
- Kabelové ovládání z nerezové oceli, prodloužené
- Stavební ochrana
- Souprava pro kompletaci

Informace o výrobku

Barva	Položka č.
Pochromovaná lesklá	150.525.21.1

Vanová odpadní souprava se zátkou a odpadním kolenem



Účel použití

- Pro vany s odpadem a přepadem
- Pro vany ocelové, litinové a plastové standardních rozměrů
- Pro vany s odtokovým otvorem \varnothing 52 mm

Vlastnosti

- Bez protiproudového principu
- Vanová odpadní a přepadová souprava
- Odpadní koleno otočné
- Zápachová uzávěrka

Technické informace

Výška vodní uzávěrky	50 mm
Průtočná kapacita	0.85 l/s
Průtočná kapacita přepadu	0.6 l/s

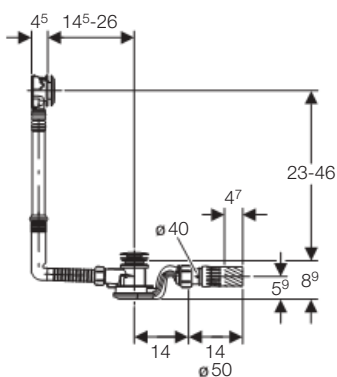
Rozsah dodávky

- Odpadní ventil z nerezové oceli
- Zápachová uzávěrka, 360° otočná
- Odpadní koleno PE-HD, \varnothing 40/50 mm, otočné
- Přepad, výkyvný
- Těsnění
- Stavební ochrana
- Řetízek
- Zátka, struktura pochromovaná
- Držák zátky, pochromovaný

Informace o výrobku

Popis	Položka č.
Odpadní vanová souprava se zátkou, odpadní ventil 52 mm	150.017.00.1

PushControl vanová odpadní souprava, d52

**Účel použití**

- Pro vany s odtokovým otvorem \varnothing 52 mm
- Pro vany standardních rozměrů

Vlastnosti

- Připojení ke kanalizačnímu potrubí pomocí odpadní trubky s kulovým kloubem z PE \varnothing 50 mm, zásuvné nebo svařitelné
- Odpadní ventil z nerezové oceli
- Vanová odpadní souprava se zapuštěným tlačítkovým ovládáním
- Stavební výška 90 mm
- Zápachová uzávěrka 270° otočná

Technické informace

Průtočná kapacita	1 l/s
Průtočná kapacita přepadu	0.65 l/s
Výška vodní uzávěrky	50 mm

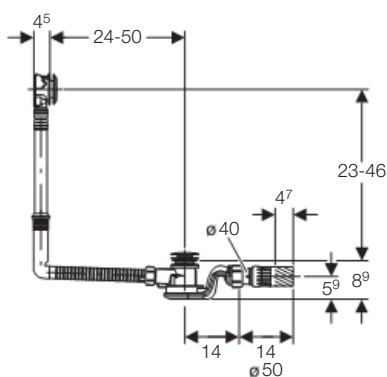
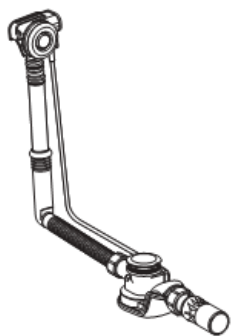
Rozsah dodávky

- Odpadní ventil
- Zápachová uzávěrka
- Odpadní trubka s kulovým kloubem
- Přepad
- Kabelové ovládání
- Souprava pro kompletaci

Informace o výrobku

Barva	Položka č.
Alpská bílá	150.750.11.1
Pochromovaná lesklá	150.750.21.1
Pozlacená	150.750.45.1
Pochromovaná matná	150.750.46.1

PushControl vanová odpadní souprava, d52, prodloužená



Účel použití

- Pro vany s odtokovým otvorem \varnothing 52 mm
- Pro vany zvláštních rozměrů

Vlastnosti

- Připojení ke kanalizačnímu potrubí pomocí odpadní trubky s kulovým kloubem z PE \varnothing 50 mm, zásuvné nebo svařitelné
- Odpadní ventil z nerezové oceli
- Vanová odpadní souprava se zapuštěným tlačítkovým ovládáním
- Stavební výška 90 mm
- Zápachová uzávěrka 270° otočná

Technické informace

Průtočná kapacita	1 l/s
Průtočná kapacita přepadu	0.65 l/s
Výška vodní uzávěrky	50 mm

Rozsah dodávky

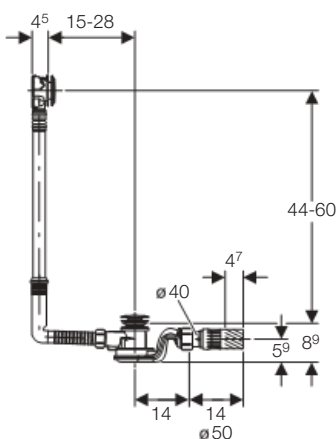
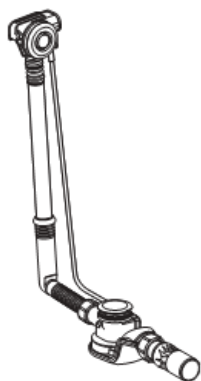
- Odpadní ventil
- Zápachová uzávěrka
- Odpadní trubka s kulovým kloubem
- Přepad
- Kabelové ovládání
- Souprava pro kompletaci

Informace o výrobku

Barva	Položka č.
Alpská bílá	150.751.11.1
Pochromovaná lesklá	150.751.21.1
Pozlacená	150.751.45.1
Pochromovaná matná	150.751.46.1



PushControl vanová odpadní souprava, d52, prodloužená



Účel použití

- Pro vany s odtokovým otvorem \varnothing 52 mm
- Pro vany zvláštních rozměrů

Vlastnosti

- Připojení ke kanalizačnímu potrubí pomocí odpadní trubky s kulovým kloubem z PE \varnothing 50 mm, zásuvné nebo svařitelné
- Odpadní ventil z nerezové oceli
- Vanová odpadní souprava se zapuštěným tlačítkovým ovládáním
- Stavební výška 90 mm
- Zápachová uzávěrka 270° otočná

Technické informace

Průtočná kapacita	1 l/s
Průtočná kapacita přepadu	0.65 l/s
Výška vodní uzávěrky	50 mm

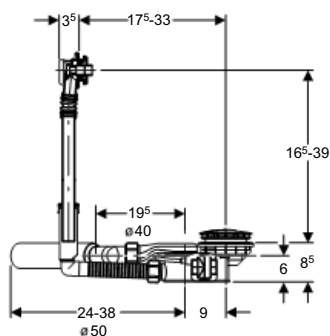
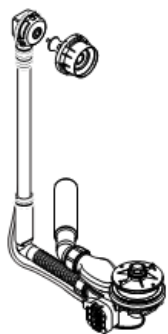
Rozsah dodávky

- Odpadní ventil
- Zápachová uzávěrka
- Odpadní trubka s kulovým kloubem
- Přepad
- Kabelové ovládání
- Souprava pro kompletaci

Informace o výrobku

Barva	Položka č.
Alpská bílá	150.752.11.1
Pozlacená	150.752.45.1
Pochromovaná lesklá	150.752.21.1
Pochromovaná matná	150.752.46.1

Vanová odpadní souprava s odpadním kolenem



Účel použití

- Pro vany s odtokovým otvorem \varnothing 90 mm
- Pro vany s odpadem a přepadem
- Pro vany standardních rozměrů
- Pro hrubou montáž

Vlastnosti

- Protiproudový princip
- Vanová odpadní a přepadová souprava
- Kompaktní konstrukce
- Průměr 90 mm
- Zápachová uzávěrka
- Ovládání pomocí excentru

Technické informace

Výška vodní uzávěrky	50 mm
Materiál	PP
Průtočná kapacita	1 l/s
Průtočná kapacita přepadu	0.6 l/s

Rozsah dodávky

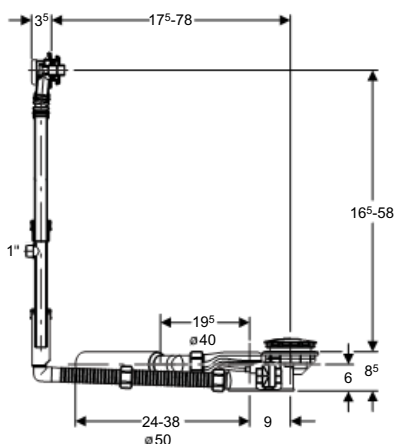
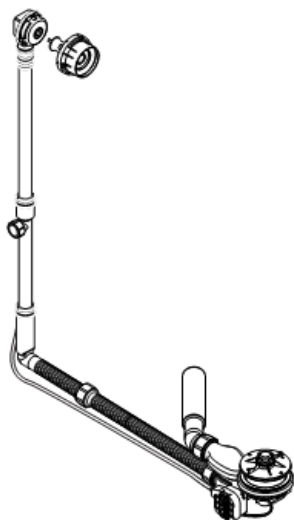
- Odpadní koleno PE-HD, \varnothing 40/50 mm, otočné
- Přepad
- Kabelové ovládání z nerezové oceli

Informace o výrobku

Popis	Položka č.
Odpadní vanová souprava s excentrem, odtokový otvor 90 mm	150.900.00.1



Vanová odpadní souprava s odpadním kolenem, prodloužená



Účel použití

- Pro vany s odtokovým otvorem \varnothing 90 mm
- Pro vany s odpadem a přepadem
- Pro vany standardních a zvláštních rozměrů
- Pro hrubou montáž

Vlastnosti

- Protiproudový princip
- Vanová odpadní a přepadová souprava
- Kompaktní konstrukce
- Průměr 90 mm
- Zápachová uzávěrka
- Ovládání pomocí excentru

Technické informace

Výška vodní uzávěrky	50 mm
Materiál	PP
Průtočná kapacita	1 l/s
Průtočná kapacita přepadu	0.6 l/s

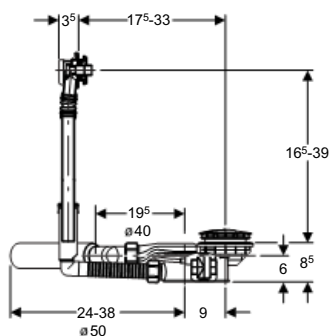
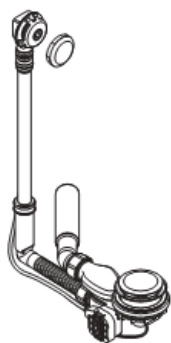
Rozsah dodávky

- Odpadní koleno PE-HD, \varnothing 40/50 mm, otočné
- Přeпад, prodloužený
- Kabelové ovládání z nerezové oceli, prodloužené
- Tvarovka T

Informace o výrobku

Popis	Položka č.
Odpadní vanová souprava se zvýšeným přepadem, s excentrem, odtokový otvor 90 mm	150.901.00.1

Vanová odpadní souprava s odpadním kolenem, se soupravou pro kompletaci



Účel použití

- Pro vany s odtokovým otvorem \varnothing 90 mm
- Pro vany s odpadem a přepadem
- Pro vany standardních rozměrů

Vlastnosti

- Protiproudový princip
- Vanová odpadní a přepadová souprava
- Kompaktní konstrukce
- Průměr 90 mm
- Zápachová uzávěrka
- Ovládání pomocí excentru

Technické informace

Výška vodní uzávěrky	50 mm
Materiál	PP
Průtočná kapacita	1 l/s
Průtočná kapacita přepadu	0.6 l/s

Rozsah dodávky

- Odpadní koleno PE-HD, \varnothing 40/50 mm, otočné
- Přepad
- Kabelové ovládání z nerezové oceli
- Souprava pro kompletaci s ovládací růžicí a krytem odpadního ventilu, pochromovaná lesklá

Informace o výrobku

Barva	Položka č.
Pochromovaná lesklá	150.902.21.1



Příslušenství pro vanové odpadní soupravy

Souprava pro kompletaci, s ovládací růžicí a zátkou odpadního ventilu, d52



Účel použití

- Pro vany s odpadem a přepadem

Rozsah dodávky

- Ovládací růžice
- Zátka odpadního ventilu

Informace o výrobku

Barva	Položka č.
Alpská bílá	150.221.11.1
Pochromovaná lesklá	150.221.21.1
Pozlacená	150.221.45.1
Pochromovaná matná	150.221.46.1

Souprava pro kompletaci Delta, pro vanové přívodní a odpadní soupravy s přepadem, d52



Účel použití

- Pro vanové přívodní a odpadní soupravy s přepadem

Rozsah dodávky

- Usměrňovač proudu vody
- Clona
- Ovládací růžice
- Zátka odpadního ventilu

Informace o výrobku

Barva	Položka č.
Alpská bílá	150.425.11.1
Pochromovaná lesklá	150.425.21.1
Pozlacená	150.425.45.1
Pochromovaná matná	150.425.46.1

Souprava pro kompletaci, pro vanové soupravy s excentrem (150.920), d90



Účel použití

- Pro vany s odpadem a přepadem
- Pro vanovou odpadní soupravu s excentrem \varnothing 90 mm

Rozsah dodávky

- Ovládací růžice
- Kryt odpadního ventilu

Informace o výrobku

Barva	Položka č.
Alpská bílá	150.920.11.1
Pochromovaná lesklá	150.920.21.1
Pozlacená	150.920.45.1
Pochromovaná matná	150.920.46.1

Souprava pro kompletaci Delta, pro vanové přívodní a odpadní soupravy s přepadem (150.930), d90



Účel použití

- Pro vanové přívodní a odpadní soupravy s přepadem

Rozsah dodávky

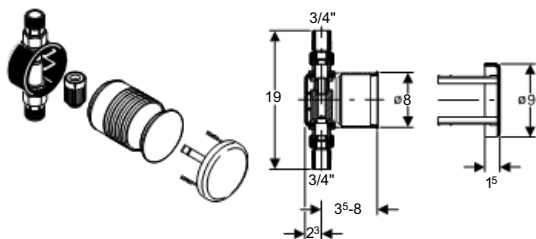
- Usměrňovač proudu vody
- Clona
- Ovládací růžice
- Kryt odpadního ventilu

Informace o výrobku

Barva	Položka č.
Alpská bílá	150.930.11.1
Pochromovaná lesklá	150.930.21.1
Pozlacená	150.930.45.1
Pochromovaná matná	150.930.46.1

Připojení dřezů bez zápachové uzávěrky, s odpadním ventilem

Zpětný ventil se soupravou pro hrubou montáž, s krycím víčkem



Účel použití

- Pro vanové přívodní a odpadní soupravy s přepadem a excentrem
- Pro hrubou montáž

Rozsah dodávky

- Připojovací šroubení R 3/4"
- Průtočný díl
- Krabice pod omítku
- Prodloužení
- Ochranný kryt
- Krycí víčko

Informace o výrobku

Barva	Položka č.
Pochromovaná lesklá	150.826.21.1

Připojovací hadice 3/4"



Vlastnosti

- Délka 80 cm

Rozsah dodávky

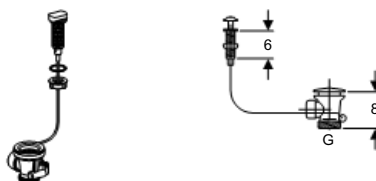
- Šroubení, 3/4"
- Těsnění

Informace o výrobku

Popis	Položka č.
Flexibilní hadice pro přívod vody, délka 80 cm, převlečná matice 3/4"	150.991.00.1

Připojení dřezů bez zápachové uzávěrky, s odpadním ventilem

Odpadní ventil pro dřezy s otočným ovládáním



Účel použití

- Pro dřezy s otočným ovládáním

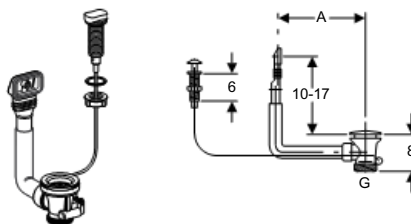
Vlastnosti

- Otočné ovládání pochromované

Informace o výrobku

G	Barva	Položka č.
1 1/2	Leštěná	152.931.20.1

Odpadní ventil pro dřezy s přepadem a otočným ovládáním



Účel použití

- Pro dřezy s otočným ovládáním

Vlastnosti

- Otočné ovládání pochromované

Informace o výrobku

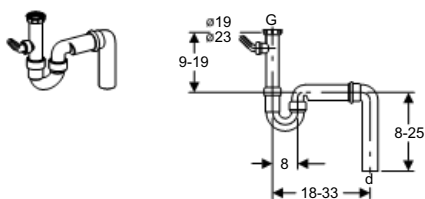
G	A	Barva	Položka č.
1 1/2	7 - 10	Leštěná	152.929.20.1

Připojení zařízovacích předmětů

Zápachové uzávěrky pro dřezy

Zápachové uzávěrky pro dřezy, bez odpadního ventilu

Trubková zápachová uzávěrka pro dřezy, se svislým odtokem, hadicovou přípojkou



Účel použití

- Pro jednodílný dřez

Vlastnosti

- S přípojkou G 1 pro pračky nebo myčky nádobí
- Svislý odtok

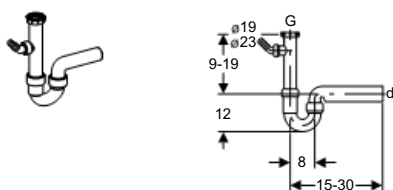
Rozsah dodávky

- Připojovací koleno s převlečnou maticí
- Zaslepovací víčko pro přípojkou G 1
- Hadicová přípojka \varnothing 19 mm a \varnothing 23 mm
- Odpadní koleno

Informace o výrobku

d	G	Barva	Položka č.
50	1 1/2	Alpská bílá	152.550.11.1
40	1 1/2	Alpská bílá	152.556.11.1

Trubková zápachová uzávěrka pro dřezy, hadicová přípojka



Účel použití

- Pro jednodílný dřez

Vlastnosti

- S přípojkou G 1 pro pračky nebo myčky nádobí

Technické informace

Materiál	PP
----------	----

Rozsah dodávky

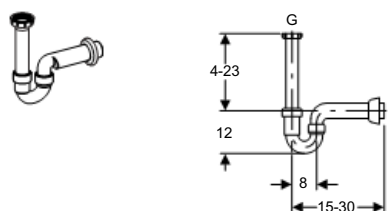
- Připojovací koleno s převlečnou maticí
- Zaslepovací víčko pro přípojkou G 1
- Hadicová přípojka \varnothing 19 mm a \varnothing 23 mm
- Odpadní koleno

Informace o výrobku

d	G	Barva	Položka č.
50	1 1/2	Alpská bílá	152.711.11.1
40	1 1/2	Alpská bílá	152.713.11.1

Zápachové uzávěrky pro dřezy, bez odpadního ventilu

Trubková zápachová uzávěrka pro dřezy, s odpadním kolénem



Účel použití

- Pro jednodílný dřez

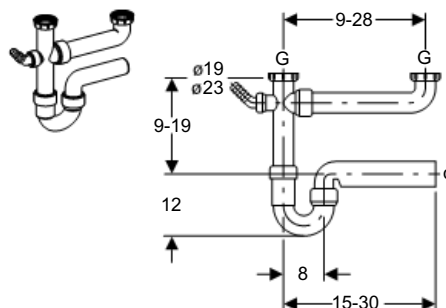
Rozsah dodávky

- Připojovací koleno s převlečnou maticí
- Odpadní koleno
- Růžice

Informace o výrobku

d	G	Barva	Položka č.
50	1 1/2	Alpská bílá	152.741.11.1
40	1 1/2	Alpská bílá	152.742.11.1

Trubková zápachová uzávěrka pro dřezy, s hadicovou přípojkou



Účel použití

- Pro dvoudílný dřez

Vlastnosti

- S přípojkou G 1 pro pračky nebo myčky nádobí
- Vývod vodorovný

Technické informace

Materiál	PP
----------	----

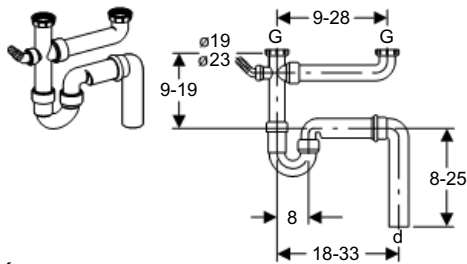
Rozsah dodávky

- Připojovací koleno s převlečnou maticí
- Zaslepovací víčko pro přípojkou G 1
- Hadicová přípojka \varnothing 19 mm a \varnothing 23 mm
- Odpadní koleno

Informace o výrobku

d	G	Barva	Položka č.
50	1 1/2	Alpská bílá	152.715.11.1
40	1 1/2	Alpská bílá	152.717.11.1

Trubková zápachová uzávěrka pro dřezy, se svislým odtokem, hadicovou přípojkou



Účel použití

- Pro dvoudílný dřez

Vlastnosti

- S přípojkou G 1 pro pračky nebo myčky nádobí
- Svislý odtok

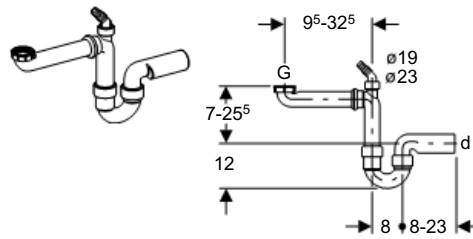
Rozsah dodávky

- Připojovací koleno s převlečnou maticí
- Záslepovací víčko pro přípojku G 1
- Hadicová přípojka \varnothing 19 mm a \varnothing 23 mm
- Odpadní koleno

Informace o výrobku

d	G	Barva	Položka č.
50	1 1/2	Alpská bílá	152.553.11.1

Trubková zápachová uzávěrka pro dřezy, s odpadním kolenem d 50, hadicovou přípojkou



Účel použití

- Pro jednodílný dřez

Vlastnosti

- Zásuvné připojovací koleno

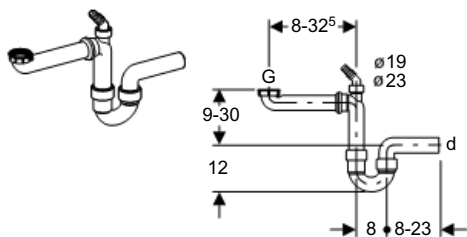
Rozsah dodávky

- Připojovací koleno s převlečnou maticí
- Záslepovací víčko pro přípojku G 1
- Hadicová přípojka \varnothing 19 mm a \varnothing 23 mm
- Odpadní koleno

Informace o výrobku

d	G	Barva	Položka č.
50	1 1/2	Alpská bílá	152.819.11.1

Trubková zápachová uzávěrka pro dřezy, s odpadním kolenem d 40, hadicovou přípojkou



Účel použití

- Pro jednodílný dřez

Vlastnosti

- Zásuvné připojovací koleno

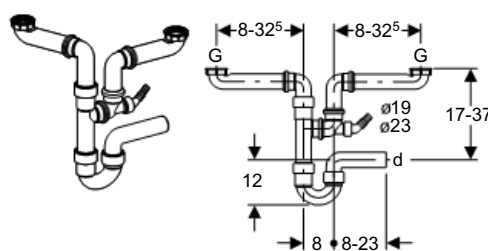
Rozsah dodávky

- Připojovací koleno s převlečnou maticí
- Záslepovací víčko pro přípojku G 1
- Hadicová přípojka \varnothing 19 mm a \varnothing 23 mm
- Odpadní koleno

Informace o výrobku

d	G	Barva	Položka č.
40	1 1/2	Alpská bílá	152.885.11.1

Trubková zápachová uzávěrka pro dřezy, s odpadním kolenem d 40, hadicovou přípojkou



Účel použití

- Pro dvoudílný dřez

Vlastnosti

- Trubková zápachová uzávěrka
- S přípojkou G 1 pro pračky nebo myčky nádobí
- Zásuvné připojovací koleno

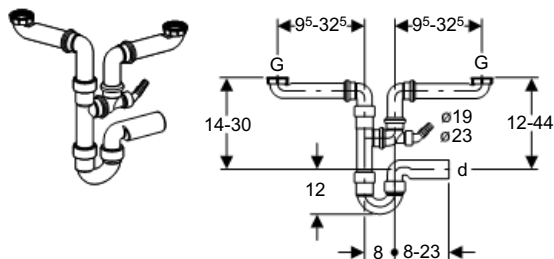
Rozsah dodávky

- Připojovací koleno s převlečnou maticí
- Záslepovací víčko pro přípojku G 1
- Hadicová přípojka \varnothing 19 mm a \varnothing 23 mm
- Odpadní koleno

Informace o výrobku

d	G	Barva	Položka č.
40	1 1/2	Alpská bílá	152.886.11.1

Trubková zápachová uzávěrka pro dřezy, s odpadním kolenem d 50, hadicovou přípojkou



Účel použití

- Pro dvoudílný dřez

Vlastnosti

- Trubková zápachová uzávěrka
- Zásuvné připojovací koleno
- S přípojkou G 1 pro pračky nebo myčky nádobí

Rozsah dodávky

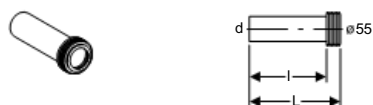
- Připojovací koleno s převlečnou maticí
- Záslepovací víčko pro přípojkou G 1
- Hadicová přípojka \varnothing 19 mm a \varnothing 23 mm
- Odpadní koleno

Informace o výrobku

d	G	Barva	Položka č.
50	1 1/2	Alpská bílá	152.818.11.1

Připojovací manžety

Vtoková trubka, d 45, s těsněním



Účel použití

- Pro připojení na \varnothing 55 mm

Technické informace

Materiál	PP
----------	----

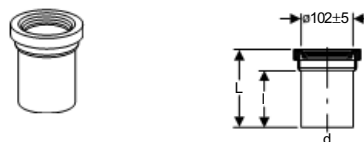
Rozsah dodávky

- Těsnění

Informace o výrobku

d	L	l	Barva	Položka č.
45	18,5	16	Černá	152.434.16.1

Připojovací manžeta pro WC, d 110



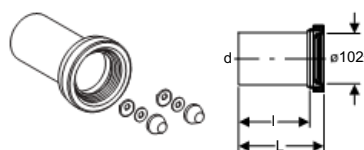
Účel použití

- Pro připojení WC se zakrytým nebo viditelným vývodem

Informace o výrobku

d	L	l	Barva	Položka č.
110	18,5	14,5	Černá	152.435.16.1

Připojovací manžeta pro WC, d 90, s krycími víčky



Účel použití

- Pro závěsné WC

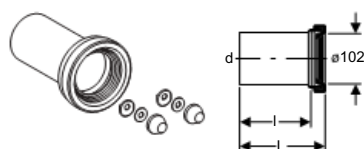
Rozsah dodávky

- 2 krycí víčka

Informace o výrobku

d	L	l	Barva	Položka č.
90	18	14,5	Pochromovaná matná	152.425.46.1

Připojovací manžeta pro WC, d 110, s krycími víčky



Účel použití

- Pro závěsné WC

Technické informace

Materiál	PE
----------	----

Rozsah dodávky

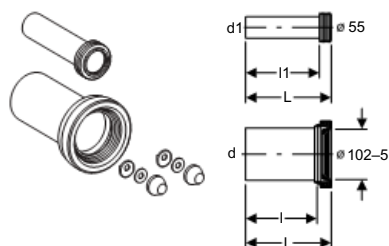
- 2 krycí víčka

Informace o výrobku

d	L	l	Barva	Položka č.
110	18	14,5	Pochromovaná matná	152.420.46.1

Připojovací manžety

Připojovací souprava pro WC, s krycími víčky



Účel použití

- Pro závěsné WC

Technické informace

Materiál	PE / PP
----------	---------

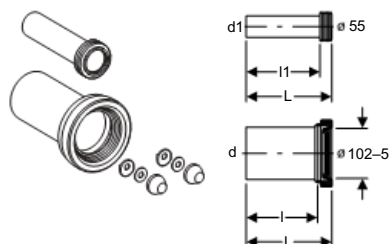
Rozsah dodávky

- 2 krycí víčka

Informace o výrobku

d	d1	L	l	l1	Barva	Položka č.
110	45	18,5	14,5	16	Pochromovaná matná	152.422.46.1
90	45	18,5	14,5	16	Pochromovaná matná	152.426.46.1

Připojovací souprava pro WC, s krycími víčky, prodloužená



Účel použití

- Pro závěsné WC

Technické informace

Materiál	PE
----------	----

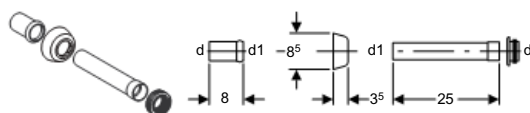
Rozsah dodávky

- 2 krycí víčka

Informace o výrobku

d	d1	L	l	l1	Barva	Položka č.
110	45	30	26,5	27,5	Pochromovaná matná	152.439.46.1
90	45	30	26,5	27,5	Pochromovaná matná	152.441.46.1

Připojovací souprava d 45 pro WC umístěné na podlaze



Účel použití

- Pro připojení splachovacího kolena nádržky pod omítku k WC

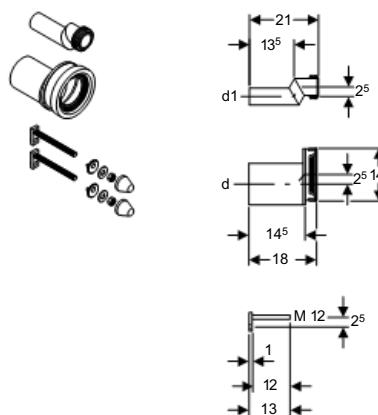
Rozsah dodávky

- Manžeta

Informace o výrobku

d	d1	d1	Barva	Položka č.
45	40	44	bílá	118.026.11.1

Připojovací souprava pro WC, excentrická, s připevňovacím materiálem



Účel použití

- Pro závěsné WC

Vlastnosti

- Etážka o 2,5 cm

Rozsah dodávky

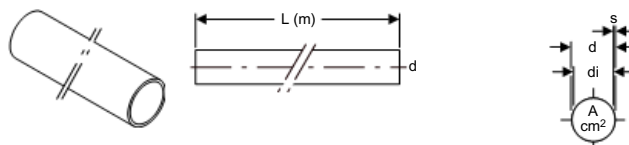
- 2 krycí víčka

Informace o výrobku

d	d1	Položka č.
90	45	405.116.00.1

Prodloužení připojovacích souprav

Prodloužení připojovací soupravy z PE pro splachovací nádržky pod omítku



Účel použití

- Pro prodloužení připojovací soupravy
- Pro přivaření k připojovací soupravě

Technické informace

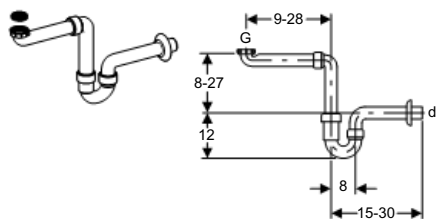
Materiál	PE
----------	----

Informace o výrobku

d	DN	di	s	A	L (m)	Barva	Položka č.
45	40	40	2,5	12,6	1	Černá	152.170.16.1
90	80	83	3,5	54,1	1	Černá	152.171.16.1

Zápachové uzávěrky pro umyvadla

Zápachová uzávěrka ve tvaru U



Účel použití

- Pro zabudovaná umyvadla

Vlastnosti

- Prostorově úsporná
- Trubková zápachová uzávěrka

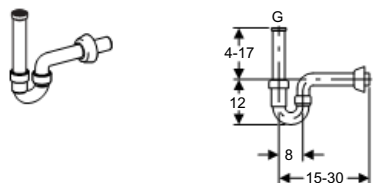
Rozsah dodávky

- Odpadní koleno
- Růžice

Informace o výrobku

d	G	Barva	Položka č.
40	1 1/2 x 1 1/4	Alpská bílá	151.107.11.1

Zápachová uzávěrka ve tvaru U, vývod d 40, s dlouhým hrdlem



Účel použití

- Pro umyvadlo

Vlastnosti

- Trubková zápachová uzávěrka

Technické informace

Průtočná kapacita	0.5 l/s
Materiál	PP

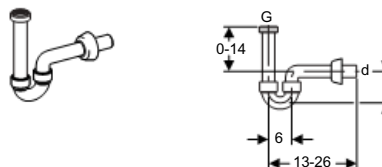
Rozsah dodávky

- Odpadní koleno
- Růžice

Informace o výrobku

d	G	Barva	Položka č.
40	1 1/4	Alpská bílá	151.100.11.1

Zápachová uzávěrka ve tvaru U, vývod d 32



Účel použití

- Pro umyvadlo

Vlastnosti

- Trubková zápachová uzávěrka

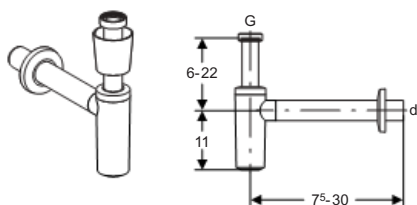
Rozsah dodávky

- Odpadní koleno
- Růžice

Informace o výrobku

d	G	Barva	Položka č.
32	1 1/4	Alpská bílá	151.113.11.1

Zápachová uzávěrka s dělicí stěnou, kryt ventilu



Účel použití

- Pro umyvadlo

Vlastnosti

- Zápachová uzávěrka s dělicí stěnou
- Odolná proti korozi
- Zásuvný spoj u odtokové trubky

Technické informace

Výška vodní uzávěrky	75 mm
Průtočná kapacita	0.7 l/s
Materiál	ASA

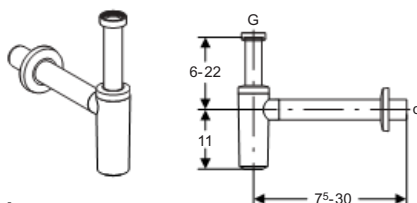
Rozsah dodávky

- Zápachová uzávěrka
- Připojovací trubka s převlečnou maticí
- Růžice
- Odtoková trubka s růžicí
- Těsnění

Informace o výrobku

d	G	Barva	Položka č.
32	1 1/4	Alpská bílá	151.034.11.1
40	1 1/4	Alpská bílá	151.035.11.1

Zápachová uzávěrka s dělicí stěnou



Účel použití

- Pro umyvadlo

Vlastnosti

- Zápachová uzávěrka s dělicí stěnou
- Odolná proti korozi
- Zásuvný spoj u odtokové trubky

Technické informace

Výška vodní uzávěrky	75 mm
Průtočná kapacita	0.7 l/s
Materiál	ABS

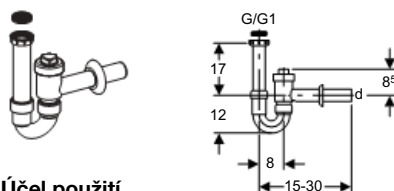
Rozsah dodávky

- Zápachová uzávěrka
- Připojovací trubka s převlečnou maticí
- Odtoková trubka s růžicí
- Těsnění

Informace o výrobku

d	G	Barva	Položka č.
32	1 1/4	Pochromovaná lesklá	151.034.21.1
40	1 1/4	Pochromovaná lesklá	151.035.21.1

Trubková zápachová uzávěrka, s uzávěrem



Účel použití

- Pro umyvadlo
- Nelze použít jako zajištění proti zpětnému vzduči

Vlastnosti

- Uzavíratelná

Technické informace

Materiál	PP
Průtočná kapacita	0.6 l/s
Výška vodní uzávěrky	70 mm

Rozsah dodávky

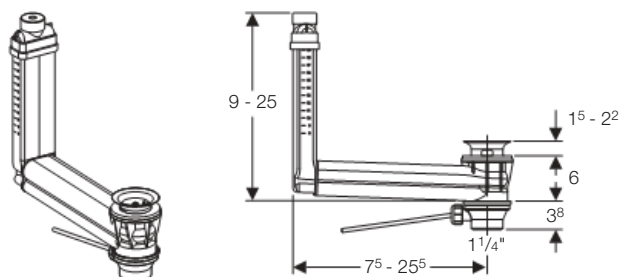
- Připojovací trubka s vnitřním závitem G 1 1/2"
- Redukce G 1 1/2" x 1 1/4"
- Odpadní koleno
- Uzavírací ventil
- Růžice
- Těsnění

Informace o výrobku

d	G	G1	Barva	Položka č.
40	1 1/2	1 1/4	Alpská bílá	152.860.11.1
50	1 1/2	1 1/4	Alpská bílá	152.861.11.1

Odpadní přepadové soupravy

Umyvadlová připojovací souprava Clou s integrovaným přepadem a táhlem



Účel použití

- Pro umyvadla bez přepadu

Vlastnosti

- Délka a výška přizpůsobitelná umyvadlu
- Dodržení hygieny optimálním prouděním
- Umyvadla uzavíratelná pomocí uzávěru Clou
- Ovládání pomocí ovládacího táhla

Technické informace

Průtočná kapacita	0.6 l/s
Průtočná kapacita přepadu	0.25 l/s

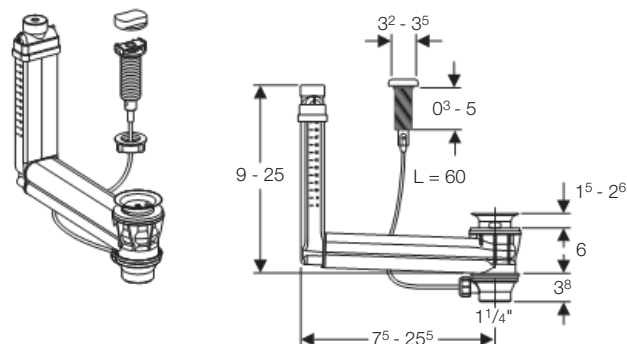
Rozsah dodávky

- Připojení umyvadla
- Odpadní ventil
- Rukojeť
- Zátka odpadního ventilu
- Neobsahuje: Kryt ventilu

Informace o výrobku

Popis	Položka č.
Odpadní přepadová souprava Clou s přepadem a táhlem	152.018.00.1

Umyvadlová připojovací souprava Clou s integrovaným přepadem a kabelovým ovládáním



Účel použití

- Pro umyvadla bez přepadu

Vlastnosti

- Délka a výška přizpůsobitelná umyvadlu
- Dodržení hygieny optimálním prouděním
- Umyvadla uzavíratelná pomocí uzávěru Clou
- Ovládání pomocí kabelu a otočné rukojeti

Technické informace

Průtočná kapacita	0.6 l/s
Průtočná kapacita přepadu	0.25 l/s

Rozsah dodávky

- Připojení umyvadla
- Odpadní ventil
- Kabelové ovládání
- Otočná rukojeť
- Zátka odpadního ventilu
- Neobsahuje: Kryt ventilu

Informace o výrobku

Popis	Položka č.
Odpadní přepadová souprava Clou s přepadem a kabelovým ovládáním	152.019.00.1

Kryt ventilu Clou



Účel použití

- Pro umyvadlovou připojovací soupravu Clou

Technické informace

Materiál	plast
----------	-------

Rozsah dodávky

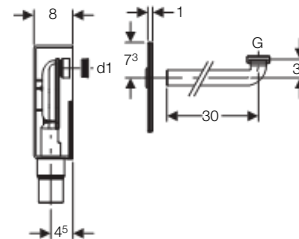
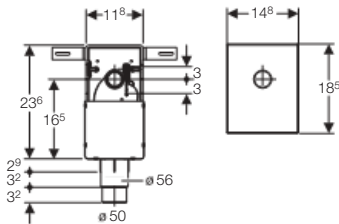
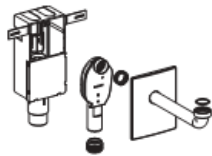
- O-kroužek EPDM

Informace o výrobku

Barva	Položka č.
Alpská bílá	241.993.11.1
Pochromovaná lesklá	241.993.21.1
Pochromovaná matná	241.993.46.1

Zápachové uzávěrky pod omítku pro umyvadla

Zápachová uzávěrka pod omítku pro umyvadlo, s krabicí pro montáž do stěny, se šroubením pro odpadní ventil



Účel použití

- Pro montáž pod omítku
- Pro skrytou vestavbu
- Pro bezbariérové stavby
- Pro nemocniční umyvadlo

Vlastnosti

- Krycí deska z plastu

Technické informace

Průtočná kapacita při výšce vzduť 150 mm	0.6 l/s
--	---------

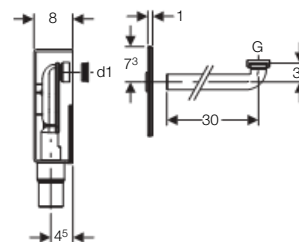
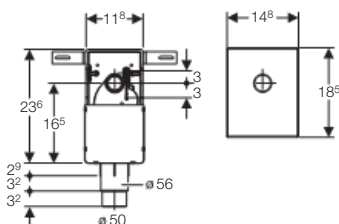
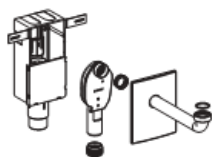
Rozsah dodávky

- Zápachová uzávěrka pod omítku
- Krabice pro montáž do stěny
- Krycí deska
- Připojovací koleno \varnothing 32 mm
- Těsnění
- Stavební ochrana
- Upevňovací materiál

Informace o výrobku

d	d1	G	Barva	Položka č.
50 - 56	32	1 1/4	Alpská bílá	151.120.11.1
50 - 56	32	1 1/4	Pochromovaná lesklá	151.120.21.1

Zápachová uzávěrka pod omítku pro umyvadlo, s krabicí pro montáž do stěny, se šroubením pro odpadní ventil



Účel použití

- Pro montáž pod omítku
- Pro skrytou vestavbu
- Pro bezbariérové stavby
- Pro nemocniční umyvadlo

Vlastnosti

- Krycí deska z nerezové oceli

Technické informace

Průtočná kapacita při výšce vzduť 150 mm	0.6 l/s
--	---------

Rozsah dodávky

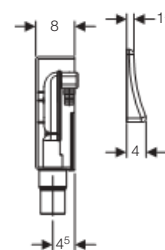
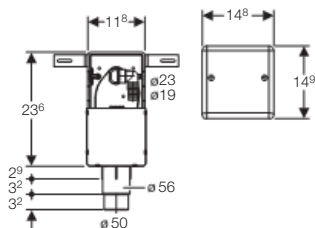
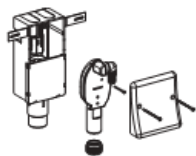
- Zápachová uzávěrka pod omítku
- Krabice pro montáž do stěny
- Krycí deska
- Připojovací koleno \varnothing 32 mm
- Těsnění
- Stavební ochrana
- Upevňovací materiál

Informace o výrobku

d	d1	G	Položka č.
50 - 56	32	1 1/4	151.121.00.1

Zápachové uzávěrky pod omítku pro pračky nebo myčky

Zápachová uzávěrka pod omítku, s krabicí pro montáž do stěny, pro pračku



Účel použití

- Pro montáž pod omítku
- Pro skrytou vestavbu
- Pro připojení pračky nebo myčky nádobí

Vlastnosti

- Krycí deska z nerezové oceli

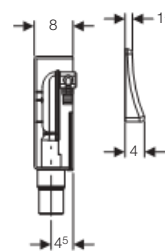
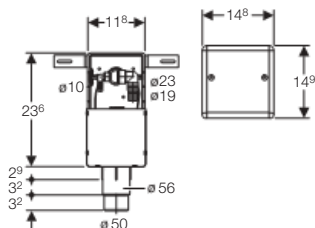
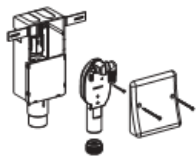
Rozsah dodávky

- Zápachová uzávěrka pod omítku
- Krabice pro montáž do stěny
- Krycí deska
- Hadicová přípojka \varnothing 19 mm a \varnothing 23 mm
- Těsnění
- Stavební ochrana
- Upevňovací materiál

Informace o výrobku

d	Položka č.
50 - 56	152.232.00.1

Zápachová uzávěrka pod omítku, s krabicí pro montáž do stěny, pro pračku a sušičku



Účel použití

- Pro montáž pod omítku
- Pro skrytou vestavbu
- Pro připojení pračky a kondenzační sušičky (uspořádání nad sebou)

Vlastnosti

- Krycí deska z nerezové oceli

Rozsah dodávky

- Zápachová uzávěrka pod omítku
- Krabice pro montáž do stěny
- Krycí deska
- Hadicová přípojka \varnothing 19 mm a \varnothing 23 mm
- Hadicová přípojka \varnothing 10 mm
- Těsnění
- Stavební ochrana
- Upevňovací materiál

Informace o výrobku

d	Položka č.
50 - 56	152.233.00.1

Príslušenství

Odpadní ventil pro zápachovou uzávěrku pod omítku, s trubicou přeřadu



Účel použití

- Pro nemocniční umyvadlo bez přeřadu
- Pro umyvadlo Paracelsus bez přeřadu

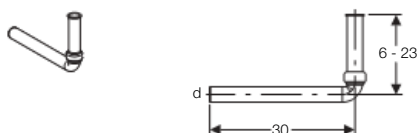
Rozsah dodávky

- Trubka přeřadu
- Odpadní ventil
- Těsnění
- Šroub

Informace o výrobku

G	Položka č.
1 1/4	240.648.00.1

Prodloužení ventilu

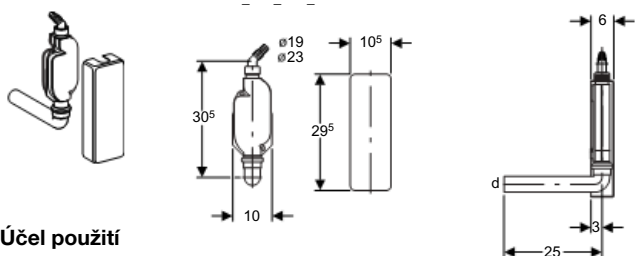


Informace o výrobku

d	Barva	Položka č.
32	Alpská bílá	240.649.11.1

Zápachové uzávěrky na omítku pro pračky nebo myčky

Zápachová uzávěrka na omítku, s hadicovou přípojkou a krytem



Účel použití

- Pro montáž na omítku
- Pro skrytou vestavbu
- Pro připojení pračky nebo myčky nádobí

Technické informace

Průtočná kapacita	1 l/s
-------------------	-------

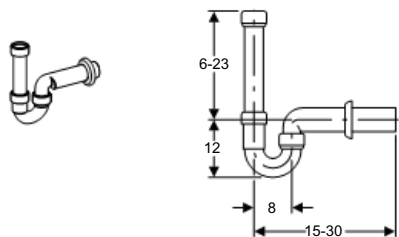
Rozsah dodávky

- Zápachová uzávěrka
- Hadicová přípojka \varnothing 19 mm a \varnothing 23 mm
- Odpadní koleno
- Těsnění
- Upevňovací materiál

Informace o výrobku

d	Barva	Položka č.
40	Alpská bílá	152.768.11.1

Zápachová uzávěrka ve tvaru U, s dlouhým hrdlem, pro pračky a myčky nádobí



Účel použití

- Pro připojení pračky nebo myčky nádobí

Vlastnosti

- Trubková zápachová uzávěrka

Technické informace

Materiál	PP
----------	----

Rozsah dodávky

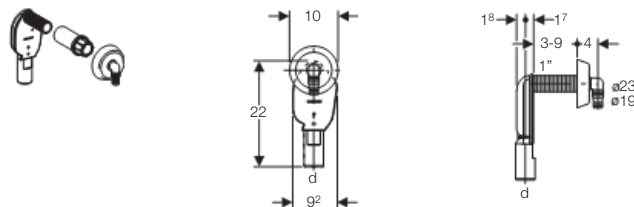
- Připojovací trubka
- Odpadní koleno
- Růžice
- Těsnění
- Trubková svorka

Informace o výrobku

d	Barva	Položka č.
50	Alpská bílá	152.702.11.1
40	Alpská bílá	152.704.11.1

Zápachové uzávěrky pod omítku bez vestavěné krabice pro pračky

Zápachová uzávěrka pod omítku, s růžicí pro pračku



Účel použití

- Pro skrytou vestavbu
- Pro připojení pračky nebo myčky nádobí

Rozsah dodávky

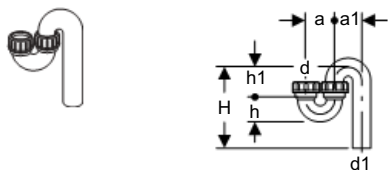
- Zápachová uzávěrka pod omítku
- Hadicová přípojka \varnothing 19 mm a \varnothing 23 mm
- Růžice na stěnu
- Ochrana závitů

Informace o výrobku

d	Barva	Položka č.
40	Alpská bílá	152.234.11.1
40	Pochromovaná lesklá	152.234.21.1

Zápachové uzávěrky z PE

Trubková zápachová uzávěrka, vtok shora, svislý vývod



Účel použití

- Pro připojení výlevků

Vlastnosti

- Vtok shora
- Svislý odtok

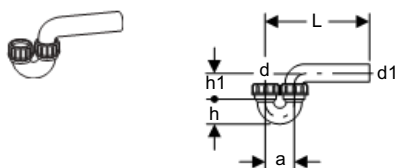
Technické informace

Materiál	PE
----------	----

Informace o výrobku

d	d1	DN	a	a1	H	h	h1	Barva	Položka č.
48	56	40 / 56	8	8	8 - 21	6,5	7,5	Černá	152.001.16.1
50	50	50 / 50	8	8	8 - 18	6,5	8	Černá	152.038.16.1
50	56	50 / 56	8	9	8 - 21	6,5	9	Černá	152.041.16.1
56	56	56 / 56	9	9	8 - 21	7	9	Černá	152.042.16.1

Trubková zápachová uzávěrka, vtok shora, vodorovný vývod



Účel použití

- Pro připojení výlevků

Vlastnosti

- Vývod vodorovný
- Vtok shora

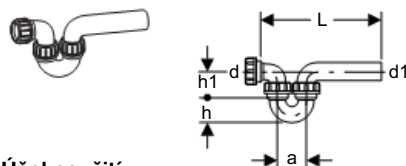
Technické informace

Materiál	PE
----------	----

Informace o výrobku

d	d1	DN	a	h	h1	L	Barva	Položka č.
40	50	40 / 50	8	5,5	9	8 - 21	Černá	152.033.16.1
40	40	40 / 40	8	5,5	8	8 - 15	Černá	152.036.16.1
50	50	50 / 50	8	6,5	8	8 - 18	Černá	152.039.16.1
50	56	50 / 56	8	6,5	8	8 - 21	Černá	152.043.16.1
56	56	56 / 56	9	7	9	8 - 21	Černá	152.044.16.1

Trubková zápachová uzávěrka, vodorovný vtok, vodorovný vývod



Účel použití

- Pro připojení výlevků

Vlastnosti

- Vodorovný vtok
- Vývod vodorovný

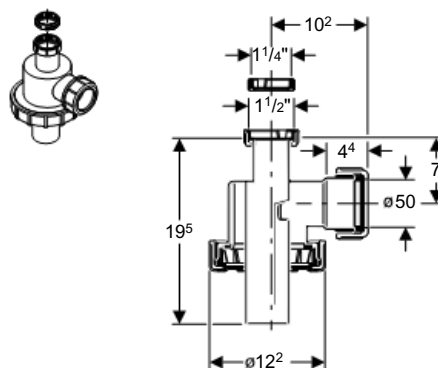
Technické informace

Materiál	PE
----------	----

Informace o výrobku

d	d1	DN	a	h	h1	L	Barva	Položka č.
50	50	50 / 50	8	6,5	8	20 - 30	Černá	152.040.16.1
50	56	50 / 56	8	6,5	8	20 - 35	Černá	152.045.16.1
56	56	56 / 56	9	7	9	25 - 38	Černá	152.046.16.1

Geberit chemická zápachová uzávěrka, základní tělo



Účel použití

- Pro promíchání kapalin
- Pro chemické a laboratorní odpadní vody
- Ve spojení se skleněnou nádobou 0.6 l nebo 2.3 l
- Pro připojení výlevků

Vlastnosti

- Bezpečná proti odsávání
- Vizually kontrolovatelný obsah
- Je možné připojit skleněné nádoby 0.6 l a 2.3 l
- Snadné čištění pomocí demontovatelné skleněné nádoby

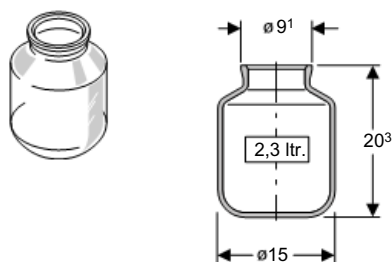
Rozsah dodávky

- Redukce G 1 1/2" x 1 1/4"
- Převlečná matice \varnothing 50 mm
- Převlečná matice ventilu 1 1/4"
- Přidržené kroužky
- Těsnění
- Upevňovací materiál
- Neobsahuje: Skleněnou nádobu

Informace o výrobku

Popis	Barva	Položka č.
Zápachová uzávěrka pro chemické účely	Černá	152.090.16.1

Skleněná nádoba 2,3 l



Účel použití

- Ve spojení se základním tělem zápachové uzávěrky

Technické informace

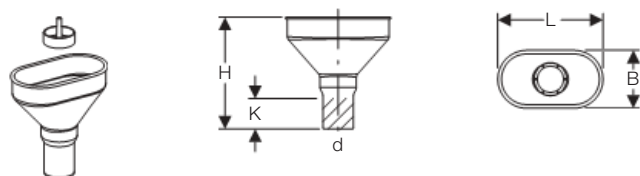
Materiál	sklo
----------	------

Informace o výrobku

Popis	Položka č.
Skleněná nádoba 2,3l	152.096.00.1

Připojovací tvarovky

Nálevka oválná



Vlastnosti

- Bez hrany

Technické informace

Materiál	PE
----------	----

Rozsah dodávky

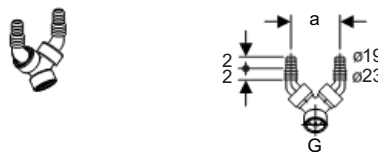
- Sítko ventilu

Informace o výrobku

d	DN	B	H	h	h1	L	K	Barva	Položka č.
50	50	9,5	18,5	8	3,5	17,5	5	Černá	352.379.16.1

Příslušenství pro připojení dřezů

Dvojitá hadicová přípojka se zpětnou klapkou pro dřezovou zápachovou uzávěrku



Účel použití

- Pro dřezové zápachové uzávěrky

Vlastnosti

- Se šroubením 1"

Technické informace

Materiál	PP
----------	----

Rozsah dodávky

- Zpětná klapka

Informace o výrobku

G	a	Barva	Položka č.
1	8,3	Alpská bílá	152.767.11.1

Hadicová přípojka pro dřezovou zápachovou uzávěrku



Účel použití

- Pro dřezové zápachové uzávěrky

Informace o výrobku

Barva	Položka č.
Alpská bílá	242.691.11.1

Dvoukomorová zápachová uzávěrka ve spojení se dřezovou zápachovou uzávěrku



Účel použití

- Pro připojení pračky nebo myčky nádobí
- Pro dřezové zápachové uzávěrky

Vlastnosti

- Nízká hlučnost

Informace o výrobku

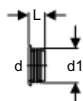
d	G	Barva	Položka č.
40	1	Alpská bílá	252.053.11.1

Připojení zařízovacích předmětů

Příslušenství pro: zápachové uzávěrky/ připojení pisoárů/ připojení umyvadel a bidetů

Příslušenství pro zápachové uzávěrky

Zásuvné těsnění pro odtokovou trubku



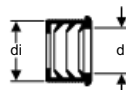
Technické informace

Materiál	EPDM
----------	------

Informace o výrobku

d	d1	L	Barva	Položka č.
32	46	2,3		152.495.00.1
40	46	2,3		152.496.00.1
40		2,3		152.796.00.1
32	58	2,3	Černá	153.564.16.1
40	58	2,3	Černá	153.565.16.1
50	58	2,3	Černá	153.566.16.1

Pryžové těsnění



Účel použití

- Pro umyvadlové a bidetové zápachové uzávěrky

Informace o výrobku

d	di	Položka č.
32	44	152.682.00.1
32	50	152.689.00.1
40	50	152.690.00.1
32	57	152.691.00.1
40	57	152.692.00.1
50	57	152.693.00.1
50	70	152.694.00.1

Příslušenství pro připojení pisoárů

Vtoková trubka pro pisoár Taro



Účel použití

- Pro připojení pisoáru

Vlastnosti

- Vtoková trubka z mosazi

Informace o výrobku

G	Barva	Položka č.
1	Pochromovaná lesklá	119.692.21.1

Manžeta pro pisoár

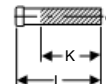


Informace o výrobku

Popis	Položka č.
Pryžová manžeta pro zápachovou uzávěrku pro pisoáry	358.826.00.1

Příslušenství pro připojení umyvadel a bidetů

Prodloužení se šroubením pro umyvadlo



Technické informace

Materiál	PP
----------	----

Rozsah dodávky

- Šroubení

Informace o výrobku

d	L	K	Barva	Položka č.
50	25	22	Alpská bílá	152.160.11.1
50	50	47	Alpská bílá	152.161.11.1

Příslušenství pro připojení WC

Krycí víčka s podložkami pro WC



Rozsah dodávky

- 2 podložky

Informace o výrobku

Barva	Položka č.
Alpská bílá	217.713.11.1
Pochromovaná matná	217.713.46.1

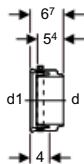
Manžeta pro WC



Informace o výrobku

Popis	Položka č.
Přyzová manžeta pro WC	152.424.00.1

Přechodka



Technické informace

Materiál	EPDM
----------	------

Informace o výrobku

d	d1	DN	Barva	Položka č.
90	110	90 / 100	Černá	367.009.16.1